

Spalice, październik 2021 r.

PROJEKT WYKONAWCZY ARANŻACJI WNĘTRZA

Obiekt : Pomieszczenia lokalu przeznaczonego na filię biblioteki publicznej

Adres : Świdnica, ul. Kozara - Słobódzkiego 19

Inwestor : Miejska Biblioteka Publiczna w Świdnicy z siedzibą w Świdnicy,
ul. Franciszkańska 18, 58-100 Świdnica,

Projektant :

ZAWARTOŚĆ OPRACOWANIA

1. Część opisowa

2. Rysunki wykonawcze :

- Wyposażenie - meble (rysunek nr 1) - 1 : 100
- Regał nr 2.1 (rysunek nr 2) - 1 : 20
- Regał nr 2.2 (rysunek nr 3) - 1 : 20
- Regał nr 2.3 (rysunek nr 4) - 1 : 20
- Regał nr 2.4 (rysunek nr 5) - 1 : 20
- Regał nr 2.5 (rysunek nr 6) - 1 : 20
- Regał nr 2.6 (rysunek nr 7) - 1 : 20
- Regał nr 2.7 (rysunek nr 8) - 1 : 20
- Regał nr 2.8 (rysunek nr 9) - 1 : 20
- Regał nr 2.9 (rysunek nr 10) - 1 : 20
- Regał nr 2.10 (rysunek nr 11) - 1 : 20
- Regał nr 2.11 (rysunek nr 12) - 1 : 20
- Regał nr 2.12 (rysunek nr 13) - 1 : 20
- Regał nr 2.13 (rysunek nr 14) - 1 : 20
- Regał nr 2.14 (rysunek nr 15) - 1 : 20
- Lada biblioteczna 3 - (rysunek nr 16) - 1 : 20
- Lada biblioteczna 3 - (rysunek nr 17) - 1 : 20
- Regał na kółkach 5.1 - (rysunek nr 18) - 1 : 20
- Regał na kółkach 5.2 - (rysunek nr 19) - 1 : 20
- Stanowisko komputerowe 4.1 - (rysunek nr 20) - 1 : 20
- Stanowisko komputerowe 4.2 - (rysunek nr 21) - 1 : 20
- Regał dziecięcy nr 6.1 (rysunek nr 22) - 1 : 20
- Regał dziecięcy nr 6.2 (rysunek nr 23) - 1 : 20
- Regał dziecięcy nr 6.3 (rysunek nr 24) - 1 : 20
- Regał dziecięcy nr 6.4 (rysunek nr 25) - 1 : 20
- Regał dziecięcy nr 6.5 (rysunek nr 26) - 1 : 20
- Regał dziecięcy nr 6.6 (rysunek nr 27) - 1 : 20
- Regał dziecięcy nr 6.7 (rysunek nr 28) - 1 : 20
- Regał dziecięcy nr 6.8 (rysunek nr 29) - 1 : 20
- Szafa wnękowa 19 - (rysunek nr 30) - 1 : 20
- Zaplecze socjalne 20 - meble (rysunek nr 31) - 1 : 20
- Sala dziecięca – chmury 1 (rysunek nr 32) - 1 : 20
- Sala dziecięca – chmury 2 (rysunek nr 33) - 1 : 20

- Sala dziecięca – chmury 3 (rysunek nr 34) - 1 : 20
- Sala dziecięca – chmury 4 (rysunek nr 35) - 1 : 20
- Stolik - meble (rysunek nr 36) - 1 : 20
- Usytuowanie gaśnicy nr 1 (rysunek nr 37) - 1 : 20
- Usytuowanie gaśnicy nr 2 (rysunek nr 38) - 1 : 20
- Usytuowanie gaśnicy nr 3 (rysunek nr 39) - 1 : 20

3. Widoki

Widok nr 1, 2 i 3 - sala biblioteczna, strefa wejściowa i obsługi bibliotecznej,
 Widok nr 4 - sala biblioteczna, strefa wejściowa, stanowiska komputerowe,
 Widok nr 5, 6 i 12 - całość biblioteki z góry,
 Widoki nr 7 - strefy: księgozbioru, czytelnia,
 Widoki nr 8, 9, 10 i 11 strefy dla dzieci młodszych i starszych,
 Widok nr 13 - st. komputerowych i czytelnia,
 Widok nr 14, 15 - pomieszczenie socjalnego dla pracowników.

4. Załączniki:

Fotel MAJOR szary, podstawa chromowana,
 Krzesło PO18 PP, inspirowane DAR szary jasny, podstawa chromowana,
 Krzesło NORDEN DSR szary jasny, podstawa chromowana (wariantowo),
 Krzesło DSR MILANO szary jasny, podstawa chromowana (wariantowo),
 Krzesło DAW szary jasny, podstawa czarna – drewno i stal (wariantowo),
 Krzesło DSW MILANO szary jasny, podstawa czarna – drewno i stal (wariantowo),
 Stół konferencyjny 140 x 80, składany na kółkach, blat gr. 28 mm, np. EGGER U707
 jasny szary, obrzeże - kolor czarny,
 Lampa wisząca – kolor cytrynowy lub biały, np. beryl white i 976 G Aldex,
 Krzeselka dziecięce zajęczek – kolory: szary i biały,
 Stoliki dziecięce średnicy 80 – 100 cm – kolor biały lub jasny szary,
 Szafa metalowa nr 1– zaplecze socjalne,
 Szafa metalowa nr 2– zaplecze socjalne (wariantowo).
 Siedziska składane, montowane do ściany np. TPS1 Straponten grafitowy

CZĘŚĆ OPISOWA

1. Przedmiot opracowania

Przedmiotem niniejszego opracowania jest projekt aranżacji wnętrza pomieszczeń planowanego nowego lokalu Filii Miejskiej Biblioteki Publicznej w Świdnicy przy ul. M. Kozara - Słobódzkiego 19, w tym zaplecze socjalne oraz toalety dla czytelników i pracowników.

Niniejszy projekt wykonawczy opracowany został z uwzględnieniem wcześniej opracowanej Koncepcji funkcjonalno-przestrzennej lokalu biblioteki, obejmującej całościowe rozplanowanie lokalu i rozwiązania plastyczne wraz z rozmieszczeniem podstawowych elementów instalacyjnych, z uwzględnieniem oczekiwań Inwestora i ograniczeń przestrzennych.

W projekcie niniejszym uwzględniono również rozwiązania zawarte w Projekcie aranżacji wnętrza tego lokalu opracowanym dla TBS, a obejmującym zmiany w stosunku do zatwierdzonej wcześniej dokumentacji budowlanej oraz wbudowane stałe elementy wyposażenia.

Niniejszy projekt wykonawczy stanowi ostatni element dokumentacji projektowej wnętrza pomieszczeń przeznaczonych na lokal biblioteki i obejmuje głównie projekty elementów ruchomych wyposażenia, takich jak: regały biblioteczne wysokie i niskie, lada biblioteczna, stanowiska komputerowe, wyposażenie stref czytelnicznych, stoliki dziecięce, stoliki kawowe, stoły konferencyjne, siedziska składane, itd.

Projekt uwzględnia również drobne zmiany wprowadzone w trakcie rozpoczętej realizacji robót wykończeniowych budynku, w tym lokalu przeznaczonym na bibliotekę.

Rozwiązania zawarte w niniejszym projekcie zostały uzgodnione ze Zleceniodawcą.

Projekt składa się z opisu technicznego oraz :

- rysunku rzutu lokalu z rozmieszczeniem elementów wyposażenia,
- szczegółowych rysunków wykonawczych indywidualnych elementów wyposażenia, określających rodzaj, parametry i kolorystykę materiałów z jakich mają być wykonane,
- zestawienie gotowych elementów wyposażenia do zakupu, określając ich konkretny model i kolorystykę.

Dodatkowo opracowanie zawiera wizualizacje charakterystycznych miejsc w lokalu, celem zwiększenia czytelności zaprojektowanych rozwiązań.

2. Projektowane elementy wyposażenia ruchomego:

Rozmieszczenie elementów wyposażenia przedstawiono na rys. nr 1.

2.1. REGAŁ NR 2.1 – 2.2 – rysunki nr 2-3 – trzy stojące regały.

Regały wykonane z płyty laminowanej o grubości 18 mm i 25 mm.

Kolorystyka wzorcowa: SWISS KRONO, D495 PE ELIZA.

Ostateczny dobór materiału i kolorystyka do uzgodnienia z projektantem na etapie realizacji projektu .

Należy przewidzieć mocowanie regałów wzajemnie do siebie i do ściany, które zabezpieczy meble przed przewróceniem i ewentualnym przesunięciem.

Szczegółowe informacje oraz wymiarowanie na rysunkach wykonawczych.

2.2. REGAŁ NR 2.3– rysunki nr 4– dziewięć stojących regałów.

Regały wykonane z płyty laminowanej o grubości 18 mm i 25 mm.

Kolorystyka wzorcowa laminatu : EGGER - SZARY JASNY (identyczny z płytą użytą do lady bibliotecznej i innych elementów wyposażenia) lub równoważny . Ostateczny dobór materiału i kolorystyka do uzgodnienia z projektantem na etapie realizacji projektu) .

Należy przewidzieć mocowanie regałów wzajemnie do siebie, które zabezpieczy meble przed przesunięciem.

Szczegółowe informacje oraz wymiarowanie na rysunkach wykonawczych.

2.3. REGAŁ NR 2.4 – 2.7 – rysunki nr 5-8 – dziesięć stojących regałów.

Regały wykonane z płyty laminowanej o grubości 18 mm 25 mm.

Kolorystyka wzorcowa laminatu : EGGER - SZARY JASNY (identyczny z płytą użytą do lady bibliotecznej i innych elementów wyposażenia) lub równoważny . Ostateczny dobór materiału i kolorystyka do uzgodnienia z projektantem na etapie realizacji projektu) .

Należy przewidzieć mocowanie regałów wzajemnie do siebie, które zabezpieczy meble przed przesunięciem.

Szczegółowe informacje oraz wymiarowanie na rysunkach wykonawczych.

2.4. REGAŁ NR 2.8 – 2.14 – rysunki nr 9 -15– siedem stojących regałów.

Regały wykonane z płyty laminowanej o grubości 18 mm i 25 mm.

Kolorystyka wzorcowa: SWISS KRONO, D495 PE ELIZA.

Ostateczny dobór materiału i kolorystyka do uzgodnienia z projektantem na etapie realizacji projektu) .

Należy przewidzieć mocowanie regałów wzajemnie do siebie i do ściany, które zabezpieczy meble przed przewróceniem i ewentualnym przesunięciem.

Szczegółowe informacje oraz wymiarowanie na rysunkach wykonawczych.

2.5. LADA BIBLIOTECZNA – rysunki nr 16-17

Korpus lady bibliotecznej wykonany z płyty laminowanej o grubości 18 mm.

Kolorystyka wzorcowa laminatu : EGGER - SZARY JASNY (identyczny z płytą użytą do regału) lub równoważny. Blat lady min. gr. 44 mm płyta meblowa żółty cytrynowy np. SWISS KRONO, U2644 VL.

Kolorystyka blatu dobrana do koloru pozostałych cytrynowych elementów wyposażenia do uzgodnienia z projektantem na etapie realizacji projektu.

Szczegółowe informacje oraz wymiarowanie na rysunkach wykonawczych.

2.6. REGAŁ nr 5.1 – 5.2 – rysunki nr 18-19 – dziesięć stojących regałów na kołach.

Regały wykonane z płyty laminowanej o grubości 18 mm i 25 mm.

Kolorystyka wzorcowa laminatu : EGGER - SZARY JASNY (identyczny z płytą użytą do lady bibliotecznej i innych elementów wyposażenia) lub równoważny . Ostateczny dobór materiału i kolorystyka do uzgodnienia z projektantem na etapie realizacji projektu) .

Należy przewidzieć mocowanie regałów wzajemnie do siebie na poziomie górnym i dolnym, które zabezpieczy meble przed przesunięciem z możliwością szybkiego demontażu.

Szczegółowe informacje oraz wymiarowanie na rysunkach wykonawczych.

2.7. STANOWISKA KOMPUTEROWE I REGAŁY nr 4.1-4.2 na kołach – rysunki nr 20-21

Meble wykonane z płyty laminowanej o grubości 36 mm, 25 mm i 18 mm.

Kolorystyka wzorcowa laminatu : SWISS KRONO, U2644 VL (cytrynowy)

Ostateczny dobór materiału i kolorystyka do uzgodnienia z projektantem i Inwestorem na etapie realizacji projektu) .

Szczegółowe informacje oraz wymiarowanie na rysunkach wykonawczych.

2.8. REGAŁY nr 6.1–6.8 – rysunki nr 22-29 – regały stojące – 16 szt.

Regały wykonane z płyty laminowanej o grubości 18 mm i 25 mm.

Kolorystyka wzorcowa laminatu : EGGER - SZARY JASNY np. EGGER U707, żółty cytrynowy, np. SWISS KRONO, U2644 VL, SZARY CIEMNY np. EGGER - SZARY ARKTYCZNY U788.

Ostateczny dobór materiału i kolorystyka do uzgodnienia z projektantem i Inwestorem na etapie realizacji projektu .

Szczegółowe informacje oraz wymiarowanie na rysunkach wykonawczych.

2.9. SZAFKA WNĘKOWA nr 19 – rysunek nr 30.

Szafka wykonana z płyty laminowanej o grubości 18 mm i 25 mm.

Drzwi w systemie składano-przesuwany (harmonijkowym) lub rozwierane (do uzgodnienia z projektantem i Inwestorem na etapie realizacji projektu)

Kolorystyka wzorcowa laminatu : EGGER - SZARY JASNY U707 (identyczny z płytą użytą do innych elementów wyposażenia) lub równoważny . Ostateczny dobór materiału i kolorystyka do uzgodnienia z projektantem na etapie realizacji projektu) .

Szczegółowe informacje oraz wymiarowanie na rysunku wykonawczym.

Uwaga! Szerokość wnęki należy namierzyć po wykonaniu prac wykończeniowych i w razie konieczności skorygować wymiary zabudowy meblowej.

2.10 MEBLE – POMIESZCZENIE SOCJALNE nr 20– rysunek nr 31 – meble stojące

i wiszące – fronty - np. EGGER - SZARY JASNY U707 , blat jasnoszary, kolor identyczny jak szafek.

Ostateczny dobór materiału i kolorystyka do uzgodnienia z projektantem na etapie realizacji projektu).

Szczegółowe informacje oraz wymiarowanie na rysunkach wykonawczych.

Uwaga! Szerokość ściany należy namierzyć po wykonaniu prac wykończeniowych i w razie konieczności skorygować wymiary zabudowy meblowej.

Projektuje się szafę metalową w kolorze zielonym lub wariantowo czarną. Szczegółowe informacje oraz wymiarowanie na rysunkach dołączonych w załącznikach.

2.11 ELEMENT DEKORACYJNY – CHMURY nr 1-4 , rys. nr 32 – 35.

Kształt chmur wycięty z plexi mlecznej o gr. 5 mm, mocowanej do ściany za pomocą dystansów montażowych.

Ostateczny dobór materiału do uzgodnienia z projektantem i Inwestorem na etapie realizacji projektu).

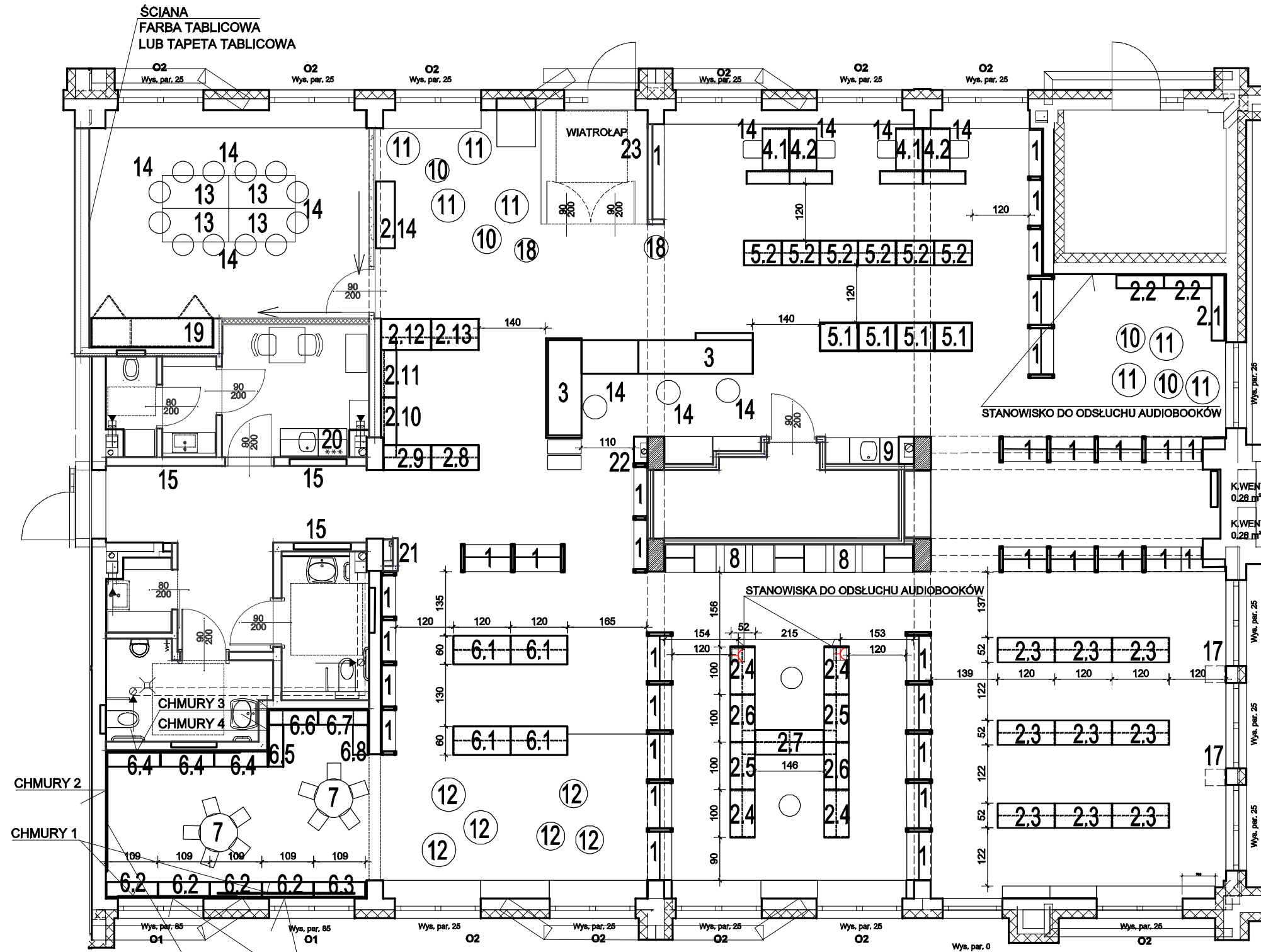
Szczegółowe informacje oraz wymiarowanie na rysunkach wykonawczych.

2.12. STOLIK KAWOWY nr 10 – rysunek nr 36 .

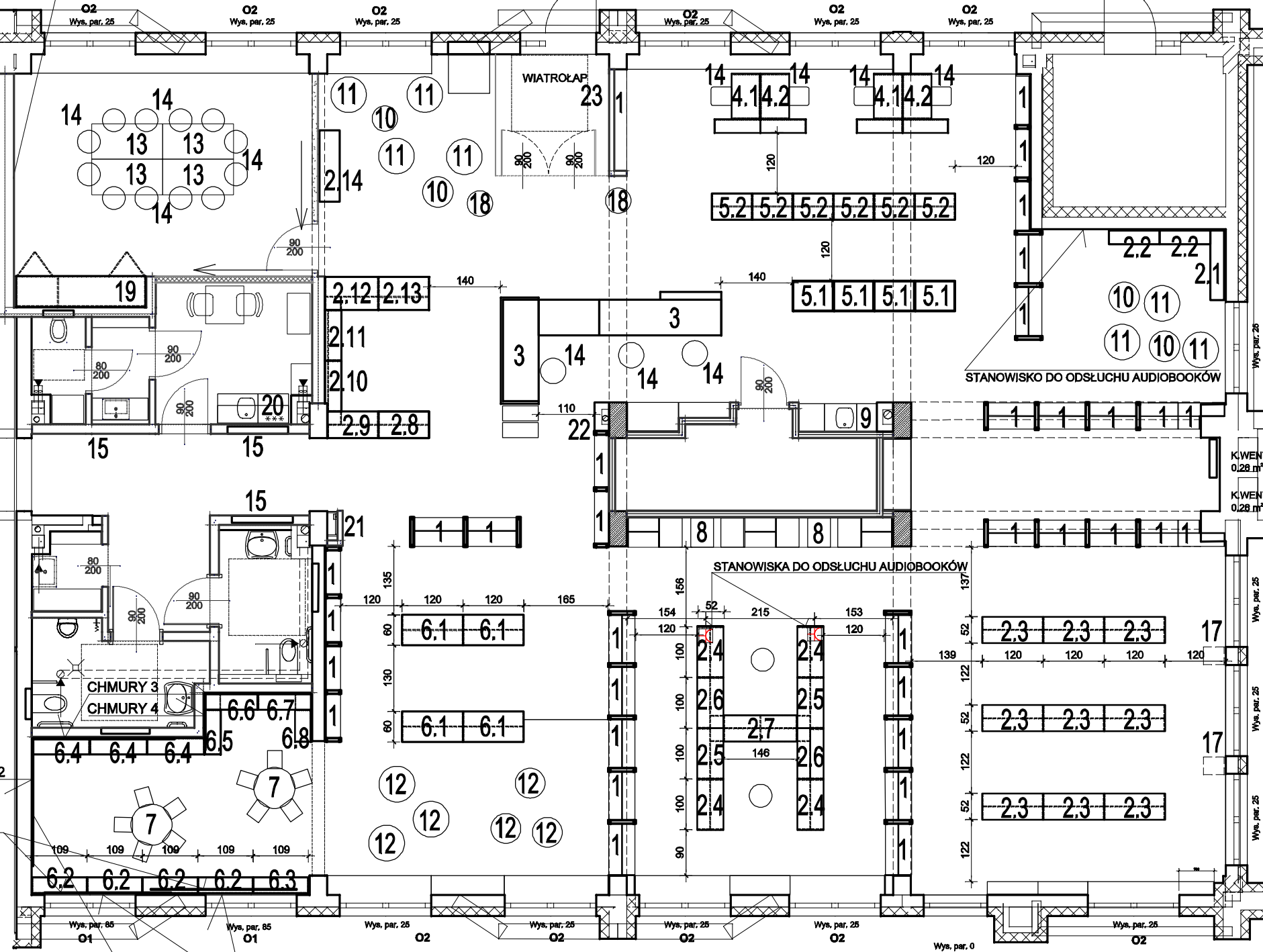
Stoliki wykonane z płyty laminowanej o grubości 18 mm, nogi drewniane lakierowane w kolorze blatu.

Kolorystyka wzorcowa laminatu : SWISS KRONO, U2644 VL (cytrynowy), nogi RAL 1016.

Szczegółowe informacje oraz wymiarowanie na rysunku wykonawczym.



ŚCIANA
FARBA TABLICOWA
LUB TAPETA TABLICOWA



1. REGAŁY BIBLIOTECZNE MOCOWANE DO SUFITU - PROJEKTOWANE
- 2.1 - 2.14 REGAŁY BIBLIOTECZNE - PROJEKTOWANE
3. LADA BIBLIOTECZNA - PROJEKTOWANA
- 4.1 - 4.2 MEBEL - STANOWISKA KOMPUTEROWE - PROJEKTOWANY
- 5.1 - 5.2 REGAŁY MOBILNE - PROJEKTOWANE
- 6.1 - 6.8 REGAŁY BIBLIOTECZNE- STREFA DZIECIĘCA - PROJEKTOWANE
7. STOLIK BIBLIOTECZNY- STREFA DZIECIĘCA - PROJEKTOWANY
8. STANOWISKA DO PRACY INDYWIDUALNEJ - PROJEKTOWANE
9. BAR KAWOWY - EKSPRES DO KAWY - PROJEKTOWANY
10. STOLIK- PROJEKTOWANY
11. FOTEL - PROJEKTOWANY
12. PUFA - PROJEKTOWANA
13. STOŁY KONFERENCYJNE - PROJEKTOWANE
14. KRZESŁA - PROJEKTOWANE
15. WIESZAKI NA PŁYTCIE MEBLOWEJ - PROJEKTOWANE
16. PARAPETY - DONICE I SIEDZISKA - PROJEKTOWANE
17. SIEDZISKA SKŁADANE - PROJEKTOWANE
18. DONICE NA ROŚLINY - PROJEKTOWANE
19. SZAFKA WNEKOWA - PROJEKTOWANA
20. ZAPLECZE SOCJALNE - KUCHNIA - PROJEKTOWANA
21. GAŚNICA - ARANŻACJA ŚCIANY - PROJEKTOWANA
22. GAŚNICA - ARANŻACJA ŚCIANY - PROJEKTOWANA
23. GAŚNICA - ARANŻACJA ŚCIANY - PROJEKTOWANA

CHMURY 2
CHMURY 1

ŚCIANA
FARBA TABLICOWA
LUB TAPETA TABLICOWA

UWAGA.
PODOKIENNIKI BIAŁE, ZLICOWANE Z PŁASZCZYZNĄ ŚCIANY

KOLOR ŚCIAN I SUFITÓW
(wszystkie strefy biblioteki poza toaletami dla czytelników)
BARDZO JASNY SZARY- np.FLUGGER 5512

KOLOR ŚCIAN I SUFITÓW
(toalety dla czytelników)
BARDZO JASNY SZARY- np.FLUGGER 5511

PODŁOGA GŁÓWNA SALA BIBLIOTEKI, KORYTARZ,
ZAPLECZE SOCJALNE I SANITARNE DLA PRACOWNIKÓW -
PŁYTKI GRES naturalna, NOWA GALA GAJA GJ 12, 59,7 x 59,7cm

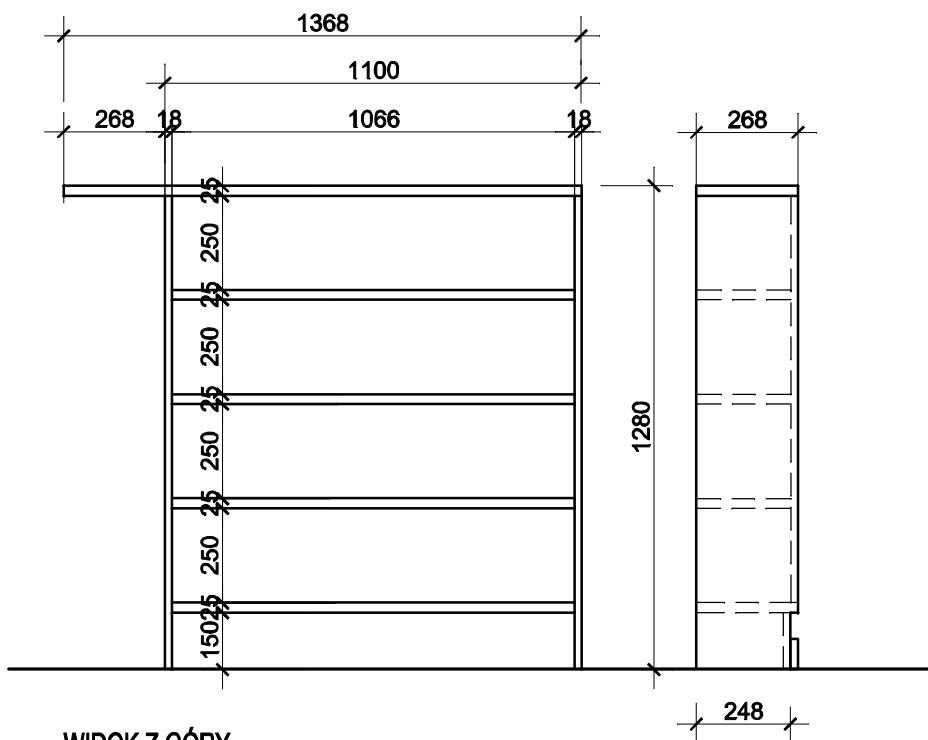
PODŁOGA I ŚCIANY W TOALETACH DLA CZYTELNIKÓW
PŁYTKI GRES matowe, GEOTILES PAWN 22,3 x 22,3 cm

PROJEKTOWANIE WNETRZ MARLENA ŚWITOŃ 56-400 Spallice, ul. Świerkowa 25 tel. 722 363 222			
MIEJSKA BIBLIOTEKA PUBLICZNA W ŚWIDNICY FILIA NR 2		PROJEKT WYPOSAŻENIA	
WYPOSAŻENIE - MEBLE		NR RYS. 1.	SKALA 1:100
PROJEKTANT mgr inż.arch.Marlena Świtoń	UPRAW. DO PROJ. W SPEC. ARCH. B.O. NR 24/05/DOJA	DATA 27.08.2021 r.	PODPIS

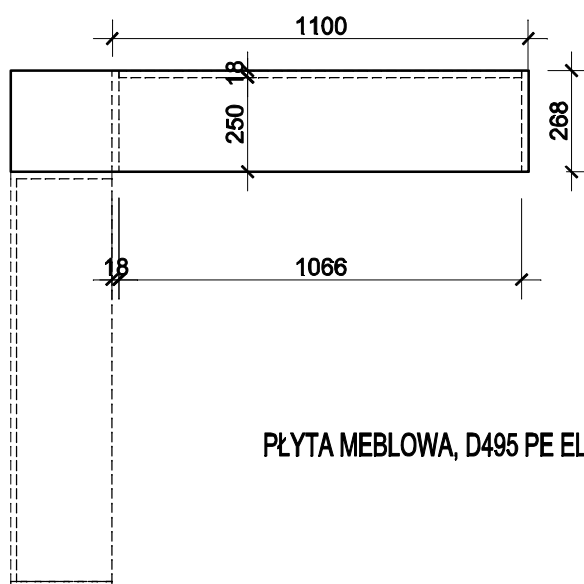
UWAGA ! KONIECZNE NAMIERZENIE WYMIARÓW PO ZAKOŃCZENIU PRAC BUDOWLANYCH

WIDOK OD PRZODU

WIDOK Z BOKU



WIDOK Z GÓRY

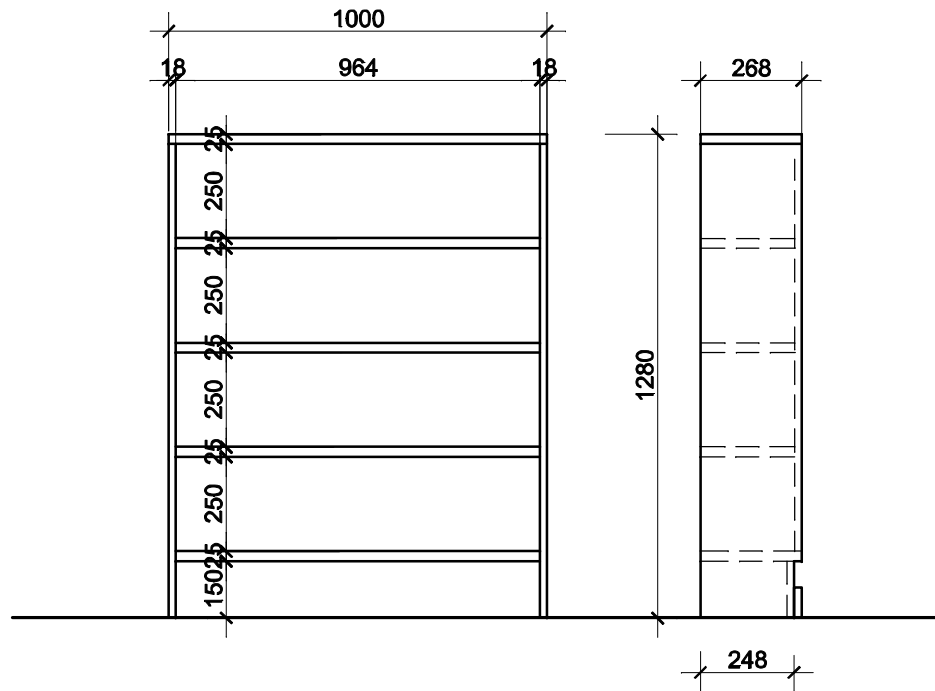


PŁYTA MEBLOWA, D495 PE ELIZA, SWISS KRONO

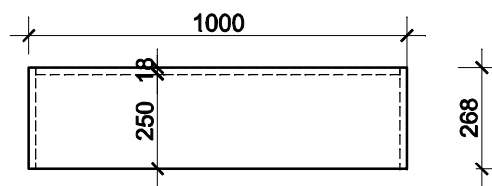
PROJEKTOWANIE WNETRZ MARLENA ŚWITOŃ 56-400 Spalice, ul. Świerkowa 25 tel. 722 363 222		
MIEJSKA BIBLIOTEKA PUBLICZNA W ŚWIDNICY FILIA NR 2 W ŚWIDNICY, UL. SŁOBÓDZKIEGO 19		PROJEKT WYPOSAŻENIA
REGAŁ 2.1		NR RYS. 2
PROJEKTANT mgr inż.arch.Marlena Świtoń		SKALA 1:20
UPRAW. DO PROJ. W SPEC. ARCH. B.O. NR 24/05/DOJA	DATA 27.08.2021 r.	PODPIS

WIDOK OD PRZODU

WIDOK Z BOKU



WIDOK Z GÓRY

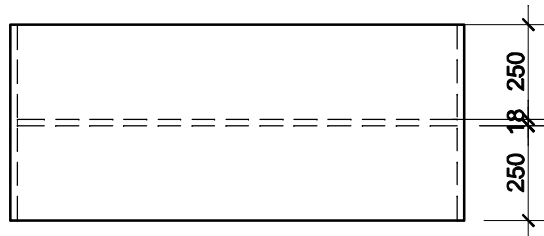
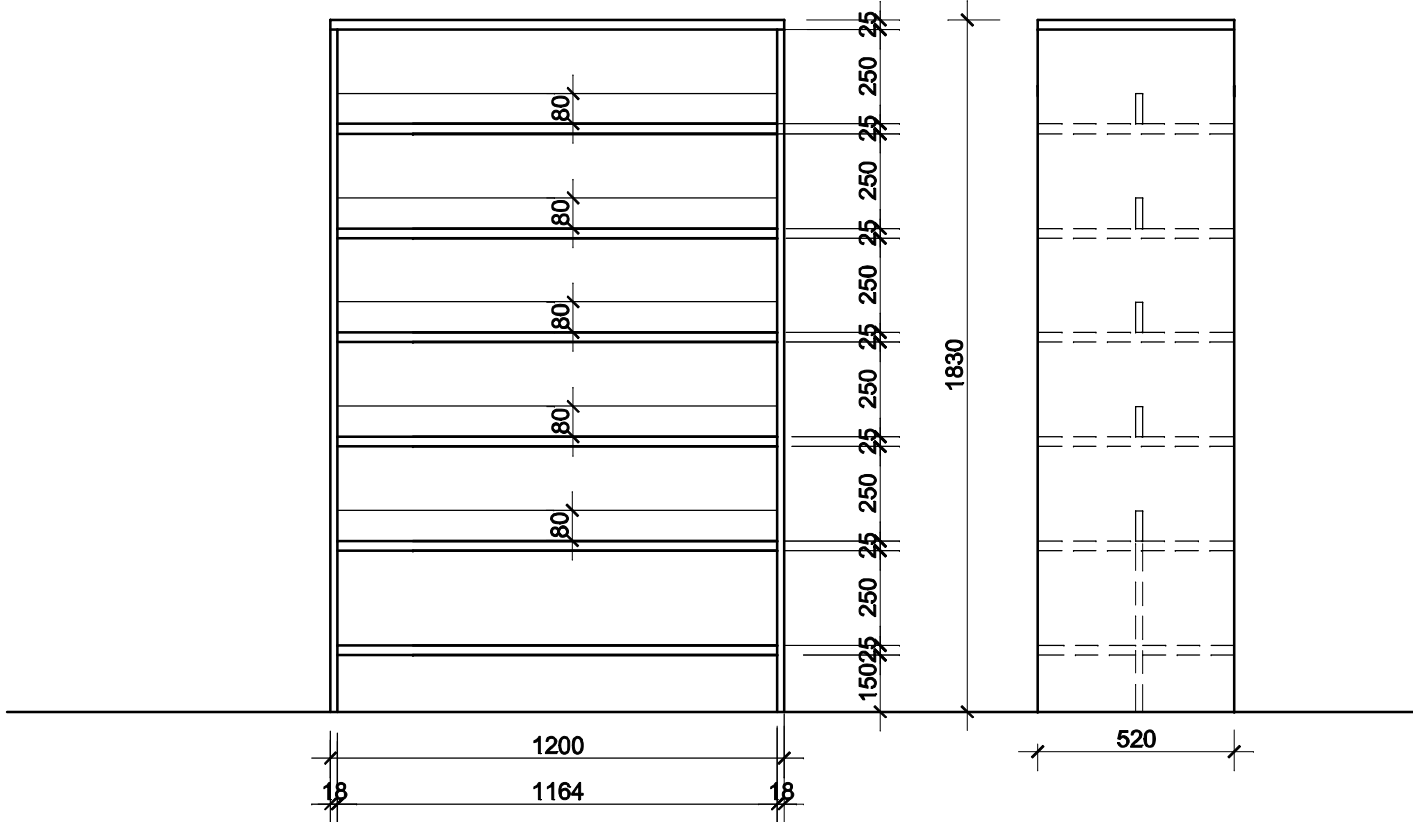


PŁYTA MEBLOWA, D495 PE ELIZA, SWISS KRONO

PROJEKTOWANIE WNĘTRZ MARLENA ŚWITOŃ 56-400 Spalice, ul. Świerkowa 25 tel. 722 363 222			
MIEJSKA BIBLIOTEKA PUBLICZNA W ŚWIDNICY FILIA NR 2 W ŚWIDNICY, UL. SŁOBÓDZKIEGO 19		PROJEKT WYPOSAŻENIA	
REGAŁ 2.2		NR RYS. 3	SKALA 1:20
PROJEKTANT mgr inż.arch.Marlena Świtoń	UPRAW. DO PROJ. W SPEC. ARCH. B.O. NR 24/05/DOIA	DATA 27.08.2021 r.	PODPIS

WIDOK OD PRZODU

WIDOK Z BOKU



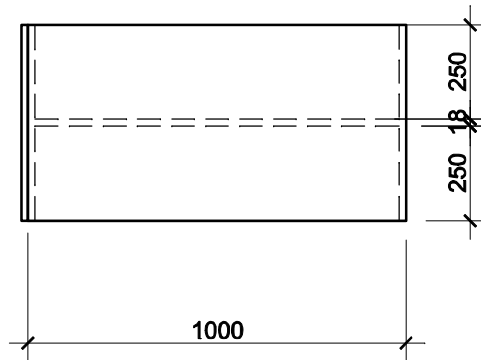
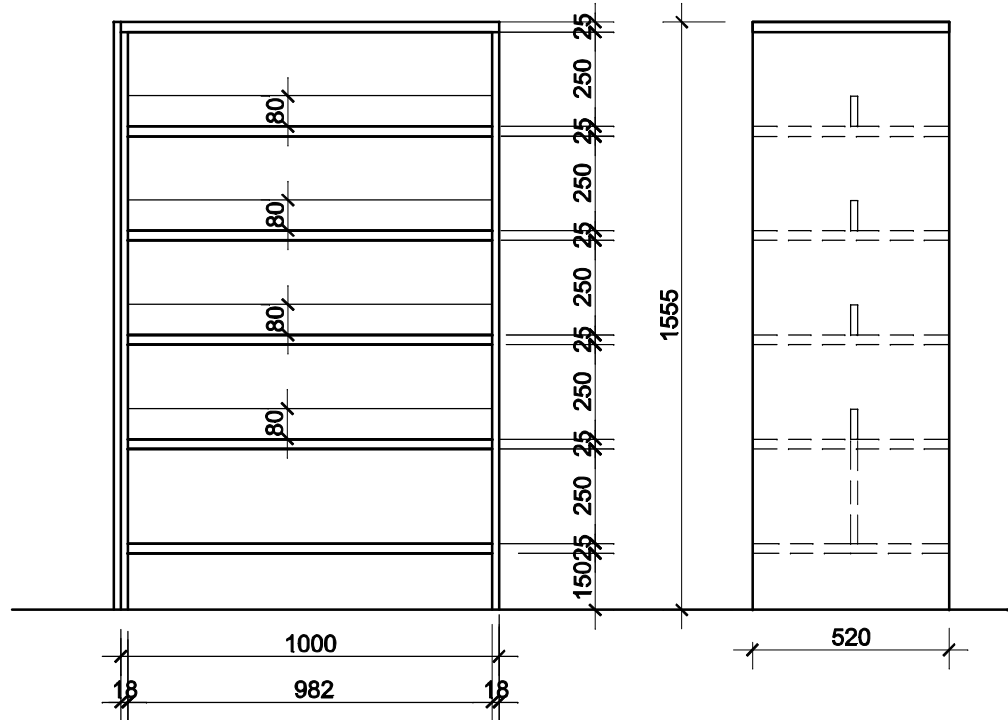
PRZEKRÓJ POZIOMY

REGAŁ - PŁYTA MEBLOWA, SZARY B. JASNY np. EGGER U707 ST9

PROJEKTOWANIE WNETRZ MARLENA ŚWITOŃ 56-400 Spallice, ul. Świerkowa 25 tel. 722 363 222			
MIEJSKA BIBLIOTEKA PUBLICZNA W ŚWIDNICY FILIA NR 2 W ŚWIDNICY, UL. SŁOBÓDZKIEGO 19			PROJEKT WYPOSAŻENIA
REGAŁ 2.3		NR RYS. 4	SKALA 1:20
PROJEKTANT mgr inż.arch. Marlena Świtoń	UPRAW. DO PROJ. W SPEC. ARCH. B.O. NR 24/05/DOJA	DATA 27.08.2021 r.	PODPIS

WIDOK OD PRZODU

WIDOK Z BOKU



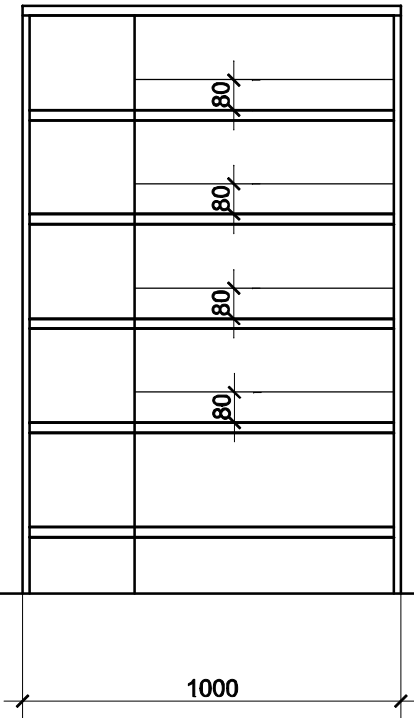
PRZEKRÓJ POZIOMY

REGAŁ - PŁYTA MEBLOWA, SZARY B. JASNY np. EGGER U707 ST9

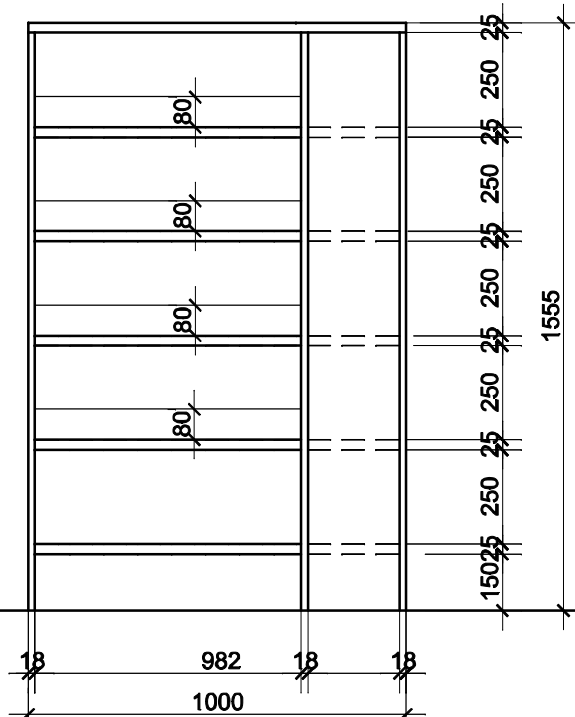
dwa wskazane regały z podwójną płytą na szczycie i stanowiskiem do odsłuchu audiobooków

PROJEKTOWANIE WNETRZ MARLENA ŚWITOŃ 56-400 Spalice, ul. Świerkowa 25 tel. 722 363 222			
MIEJSKA BIBLIOTEKA PUBLICZNA W ŚWIDNICY FILIA NR 2 W ŚWIDNICY, UL. SŁOBÓDZKIEGO 19			PROJEKT WYPOSAŻENIA
REGAŁ 2.4		NR RYS. 5	SKALA 1:20
PROJEKTANT mgr inż.arch. Marlena Świtoń	UPRAW. DO PROJ. W SPEC. ARCH. B.O. NR 24/05/DOIA	DATA 27.08.2021 r.	PODPIS

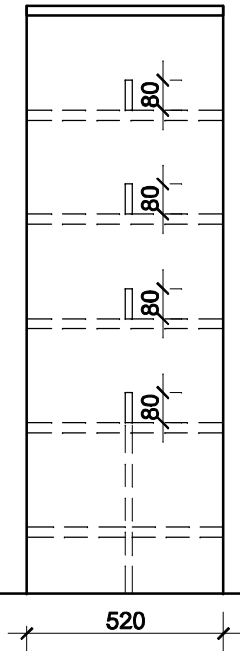
WIDOK



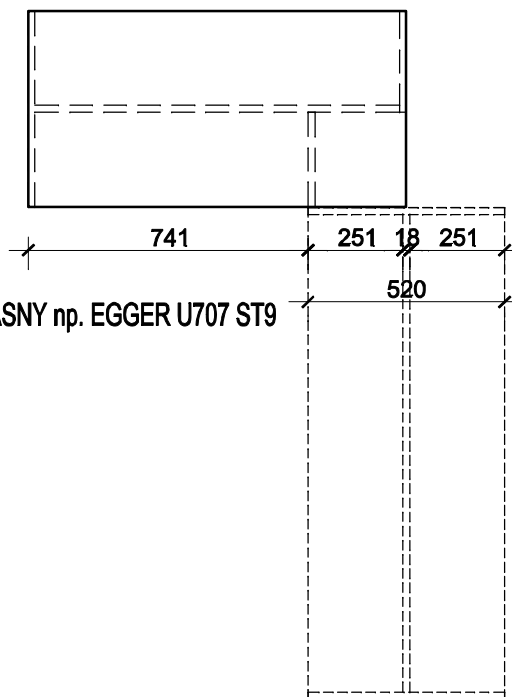
WIDOK



WIDOK Z BOKU



WIDOK Z GÓRY



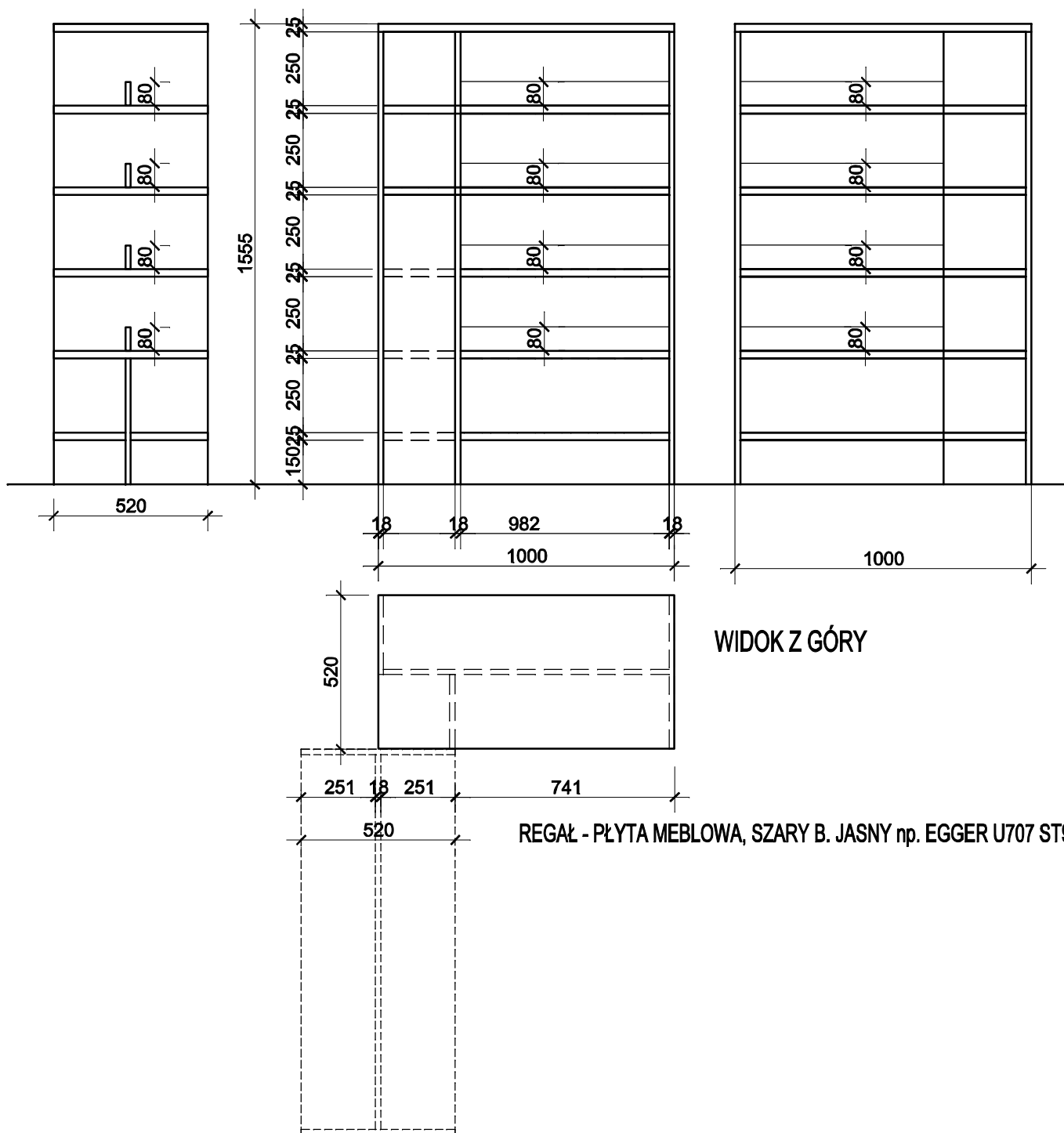
REGAŁ - PŁYTA MEBLOWA, SZARY B. JASNY np. EGGER U707 ST9

PROJEKTOWANIE WNETRZ MARLENA ŚWITOŃ 56-400 Spalice, ul. Świerkowa 25 tel. 722 363 222			
MIEJSKA BIBLIOTEKA PUBLICZNA W ŚWIDNICY FILIA NR 2 W ŚWIDNICY, UL. SŁOBÓDZKIEGO 19			PROJEKT WYPOSAŻENIA
REGAŁ 2.5		NR RYS. 6	SKALA 1:20
PROJEKTANT mgr inż. arch. Marlena Świtoń	UPRAW. DO PROJ. W SPEC. ARCH. B.O. NR 24/05/DOIA	DATA 27.08.2021 r.	PODPIS

PRZEKRÓJ

WIDOK

WIDOK

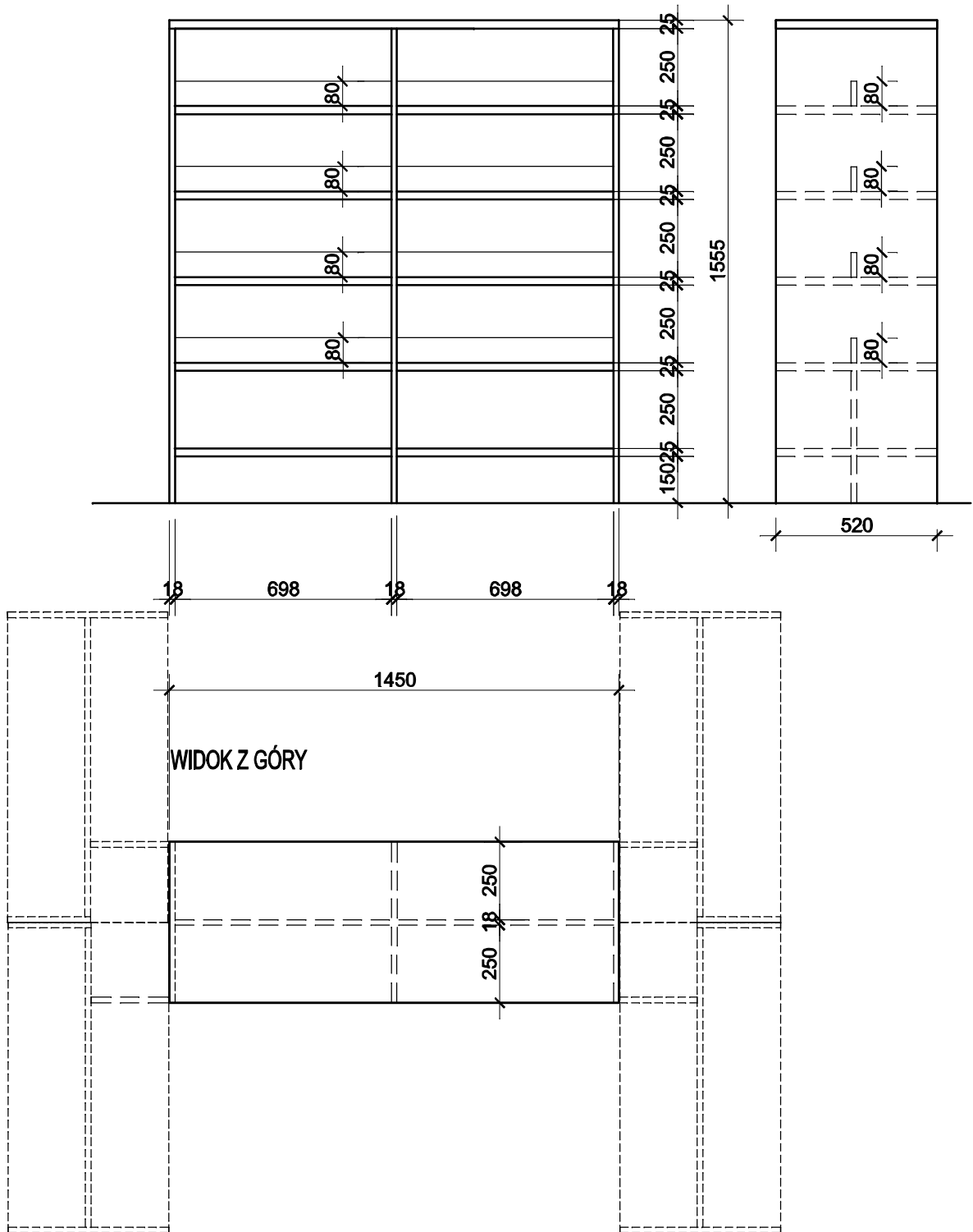


REGAŁ - PŁYTA MEBLOWA, SZARY B. JASNY np. EGGER U707 ST9

PROJEKTOWANIE WNĘTRZ MARLENA ŚWITOŃ 56-400 Spallice, ul. Świerkowa 25 tel. 722 363 222			
MIEJSKA BIBLIOTEKA PUBLICZNA W ŚWIDNICY FILIA NR 2 W ŚWIDNICY, UL. SŁOBÓDZKIEGO 19		PROJEKT WYPOSAŻENIA	
REGAŁ 2.6		NR RYS. 7	SKALA 1:20
PROJEKTANT mgr inż.arch. Marlena Świtoń	UPRAW. DO PROJ. W SPEC. ARCH. B.O. NR 24/05/DOJA	DATA 27.08.2021 r.	PODPIS

WIDOK

WIDOK Z BOKU

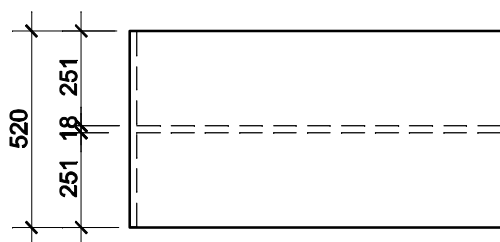
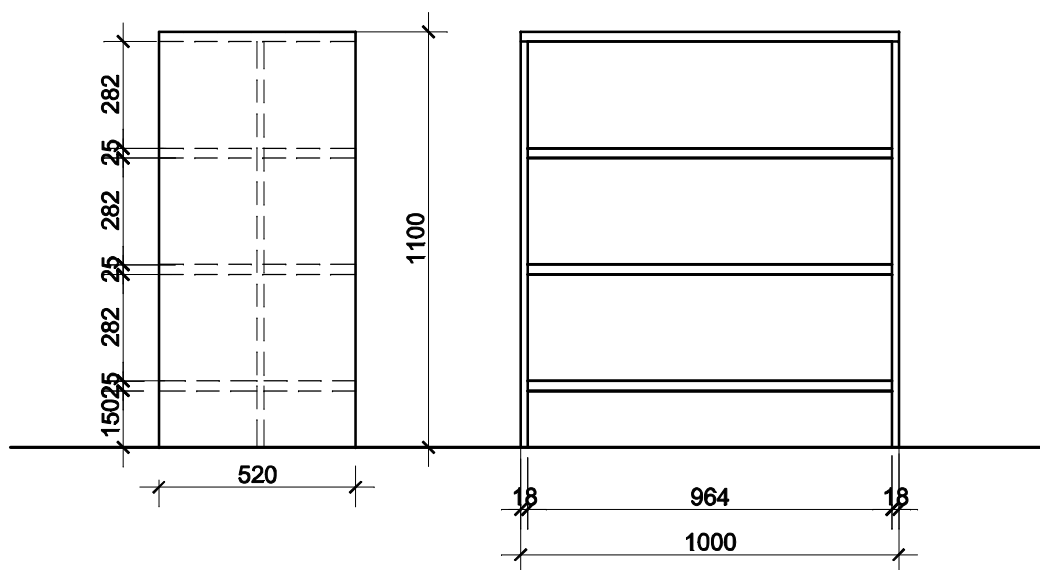


REGAŁ - PŁYTA MEBLOWA, SZARY B. JASNY np. EGGER U707 ST9

PROJEKTOWANIE WNĘTRZ MARLENA ŚWITOŃ 56-400 Spalica, ul. Świerkowa 25 tel. 722 363 222			
MIEJSKA BIBLIOTEKA PUBLICZNA W ŚWIDNICY FILIA NR 2 W ŚWIDNICY, UL. SŁOBÓDZKIEGO 19		PROJEKT WYPOSAŻENIA	
REGAŁ 2.7		NR RYS. 8	SKALA 1:20
PROJEKTANT mgr inż.arch. Marlena Świtoń	UPRAW. DO PROJ. W SPEC. ARCH. B.O. NR 24/05/DOIA	DATA 27.08.2021 r.	PODPIS

WIDOK Z BOKU

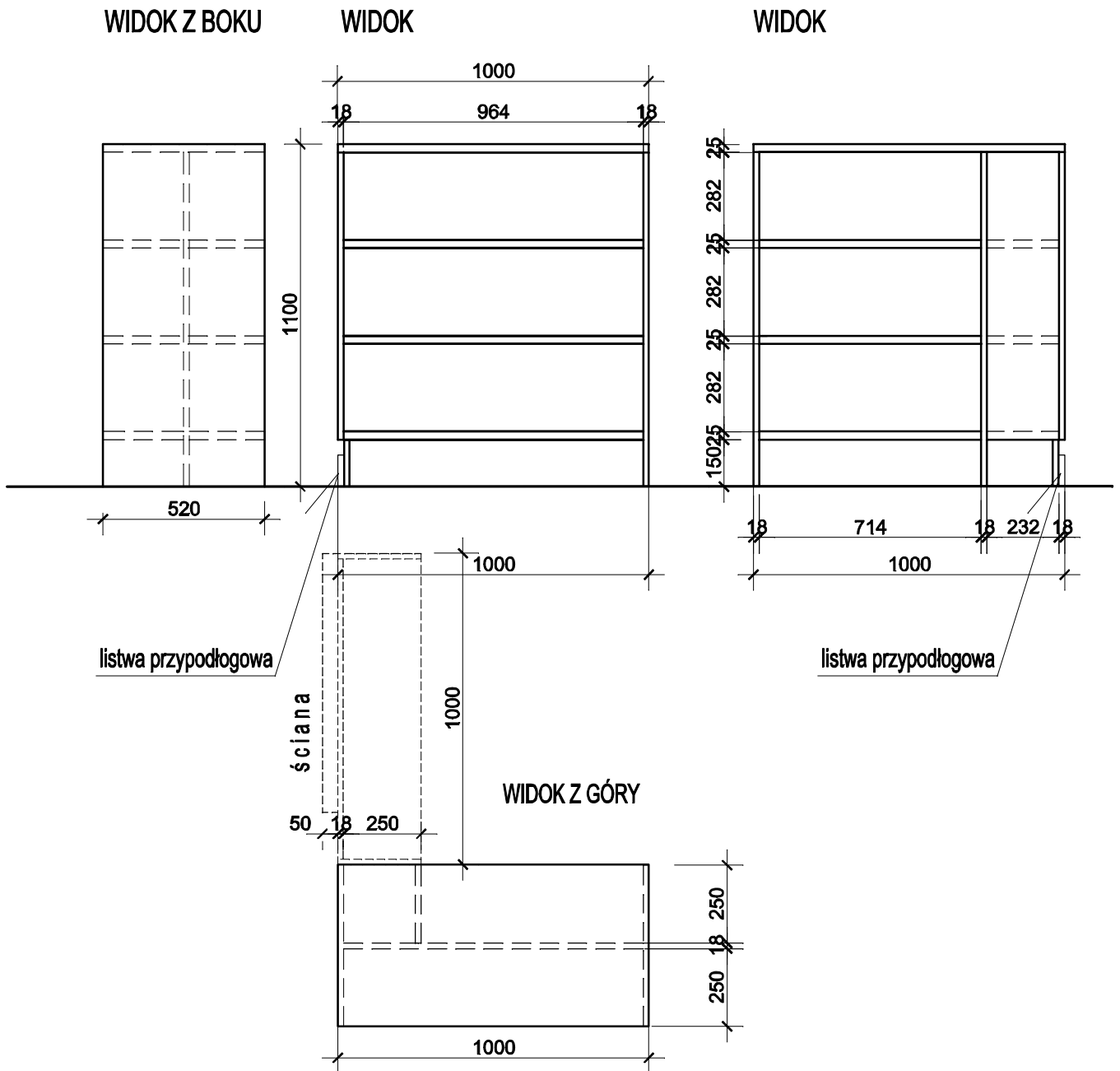
WIDOK



WIDOK Z GÓRY

PŁYTA MEBLOWA, D495 PE ELIZA, SWISS KRONO

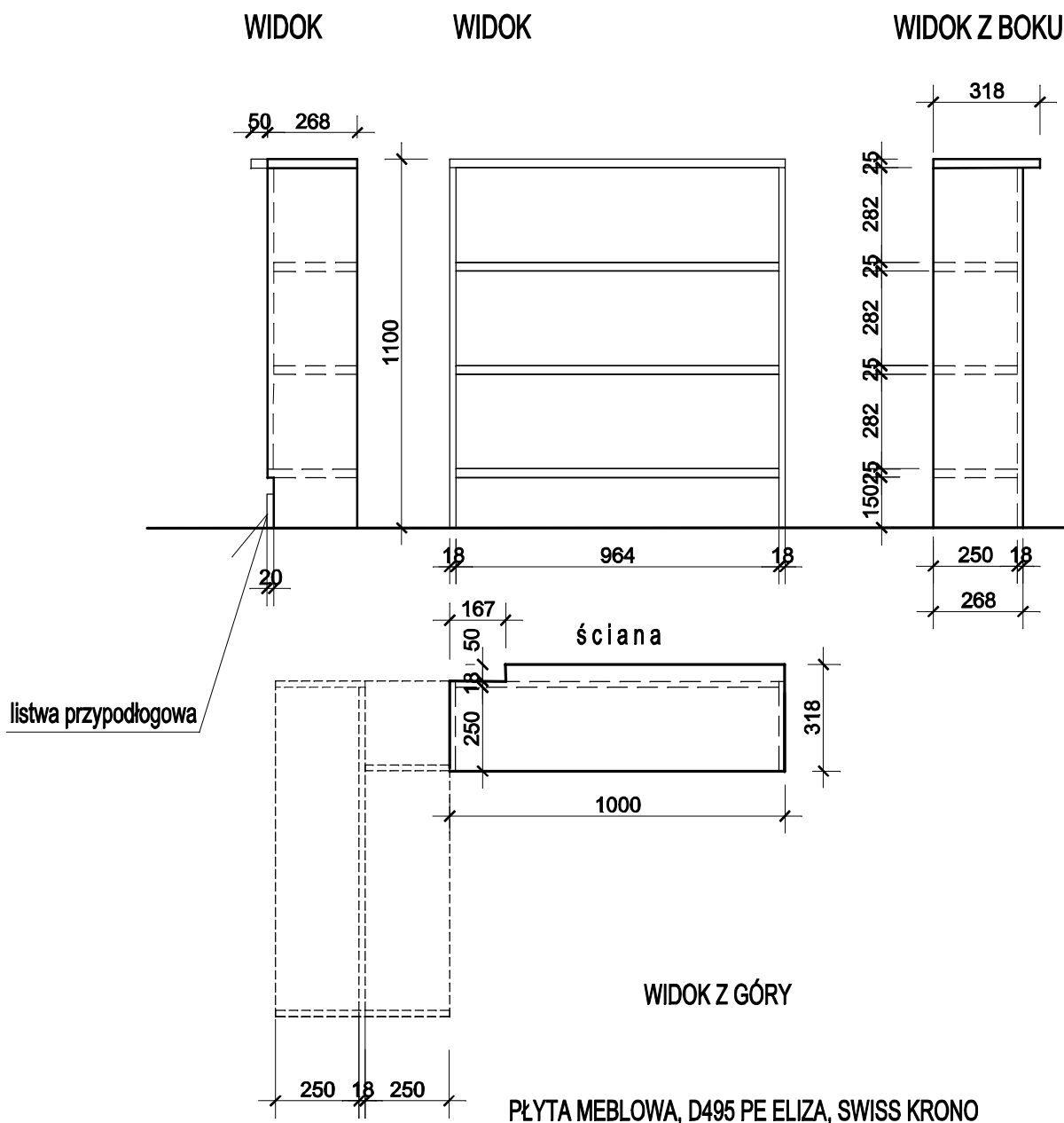
PROJEKTOWANIE WNEŹRZ MARLENA ŚWITOŃ 56-400 Spalice, ul. Świerkowa 25 tel. 722 363 222			
MIEJSKA BIBLIOTEKA PUBLICZNA W ŚWIDNICY FILIA NR 2 W ŚWIDNICY, UL. SŁOBÓDZKIEGO 19			PROJEKT WYPOSAŻENIA
REGAŁ 2.8		NR RYS. 9	SKALA 1:20
PROJEKTANT mgr inż.arch.Marlena Świtoń	UPRAW. DO PROJ. W SPEC. ARCH. B.O. NR 24/05/DOIA	DATA 27.08.2021 r.	PODPIS



PŁYTA MEBLOWA, D495 PE ELIZA, SWISS KRONO

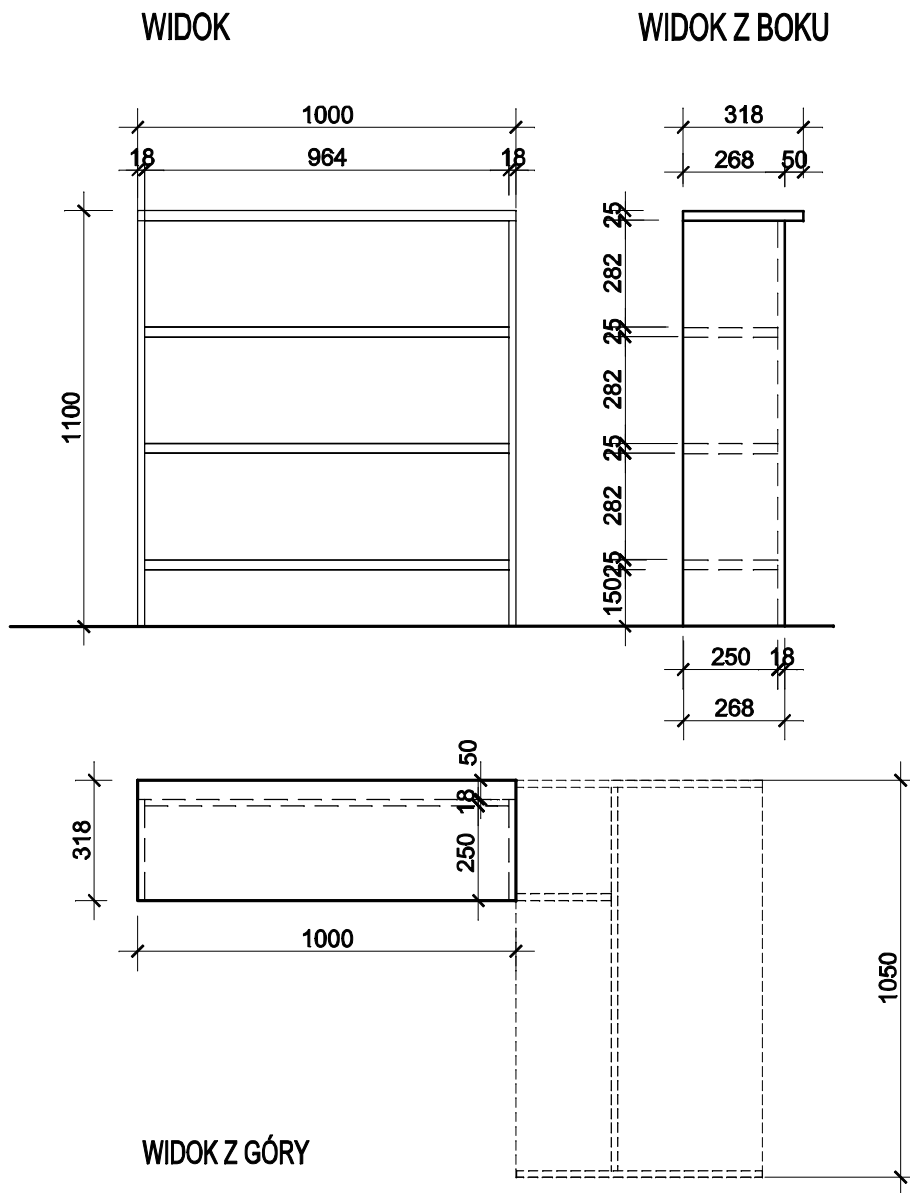
PROJEKTOWANIE WNETRZ MARLENA ŚWITOŃ 56-400 Spallice, ul. Świerkowa 25 tel. 722 363 222			
MIEJSKA BIBLIOTEKA PUBLICZNA W ŚWIDNICY FILIA NR 2 W ŚWIDNICY, UL. SŁOBÓDZKIEGO 19		PROJEKT WYPOSAŻENIA	
REGAŁ 2.9		NR RYS. 10	SKALA 1:20
PROJEKTANT mgr inż.arch.Marlena Świtoń	UPRAW. DO PROJ. W SPEC. ARCH. B.O. NR 24/05/DOIA	DATA 27.08.2021 r.	PODPIS

UWAGA ! KONIECZNE NAMIERZENIE WYMIARÓW CAŁKOWITYCH PO WYKONANIU PRAC BUDOWLANYCH



PROJEKTOWANIE WNETRZ MARLENA ŚWITOŃ 56-400 Spalice, ul. Świerkowa 25 tel. 722 363 222			
MIEJSKA BIBLIOTEKA PUBLICZNA W ŚWIDNICY FILIA NR 2 W ŚWIDNICY, UL. SŁOBÓDZKIEGO 19		PROJEKT WYPOSAŻENIA	
REGAŁ 2.10		NR RYS. 11	SKALA 1:20
PROJEKTANT mgr inż.arch.Marlena Świtoń	UPRAW. DO PROJ. W SPEC. ARCH. B.O. NR 24/05/DOLA	DATA 27.08.2021 r.	PODPIS

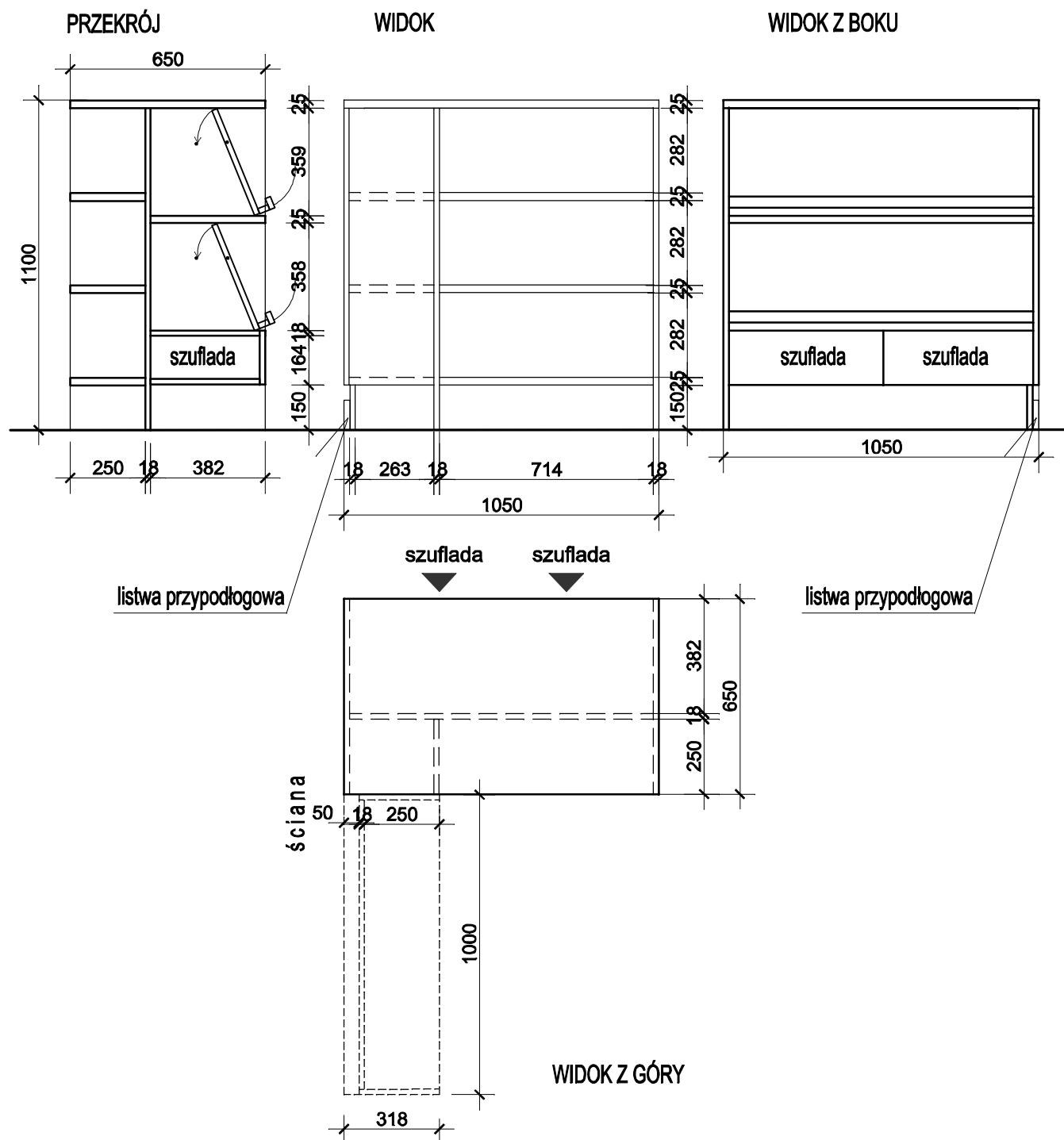
UWAGA ! KONIECZNE NAMIERZENIE WYMIARÓW CAŁKOWITYCH PO WYKONANIU PRAC BUDOWLANYCH



PŁYTA MEBLOWA, D495 PE ELIZA, SWISS KRONO

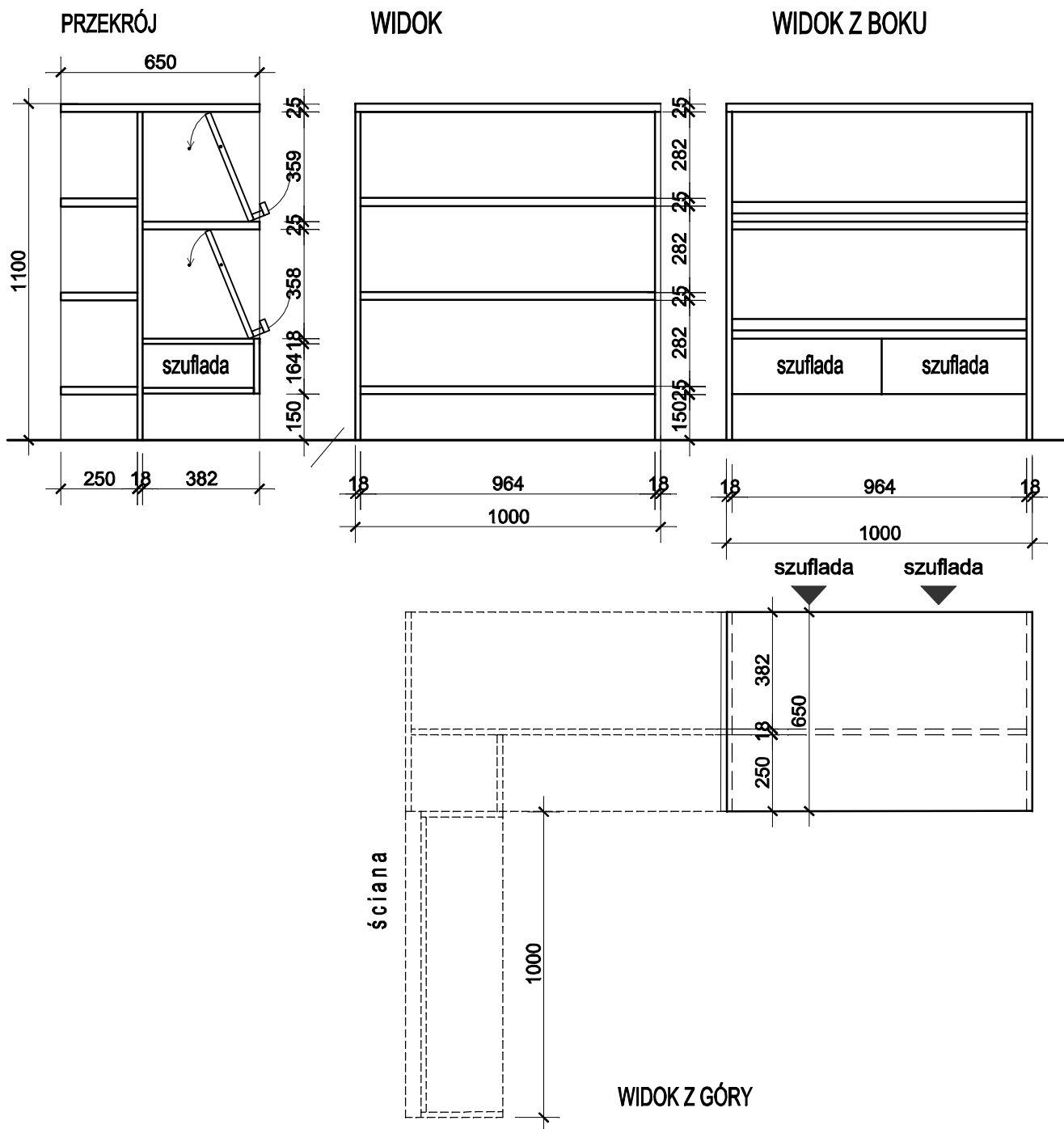
PROJEKTOWANIE WNETRZ MARLENA ŚWITOŃ 56-400 Spalice, ul. Świerkowa 25 tel. 722 363 222			
MIEJSKA BIBLIOTEKA PUBLICZNA W ŚWIDNICY FILIA NR 2 W ŚWIDNICY, UL. SŁOBÓDZKIEGO 19		PROJEKT WYPOSAŻENIA	
REGAŁ 2.11		NR RYS. 12	SKALA 1:20
PROJEKTANT mgr inż.arch.Marlena Świtoń	UPRAW. DO PROJ. W SPEC. ARCH. B.O. NR 24/05/DOLA	DATA 27.08.2021 r.	PODPIS

UWAGA ! KONIECZNE NAMIERZENIE WYMIARÓW CAŁKOWITYCH PO WYKONANIU PRAC BUDOWLANYCH



PŁYTA MEBLOWA, D495 PE ELIZA, SWISS KRONO
uchwyty skóra czarna, np. GAMET UU53, kolor skóry - czarny S4

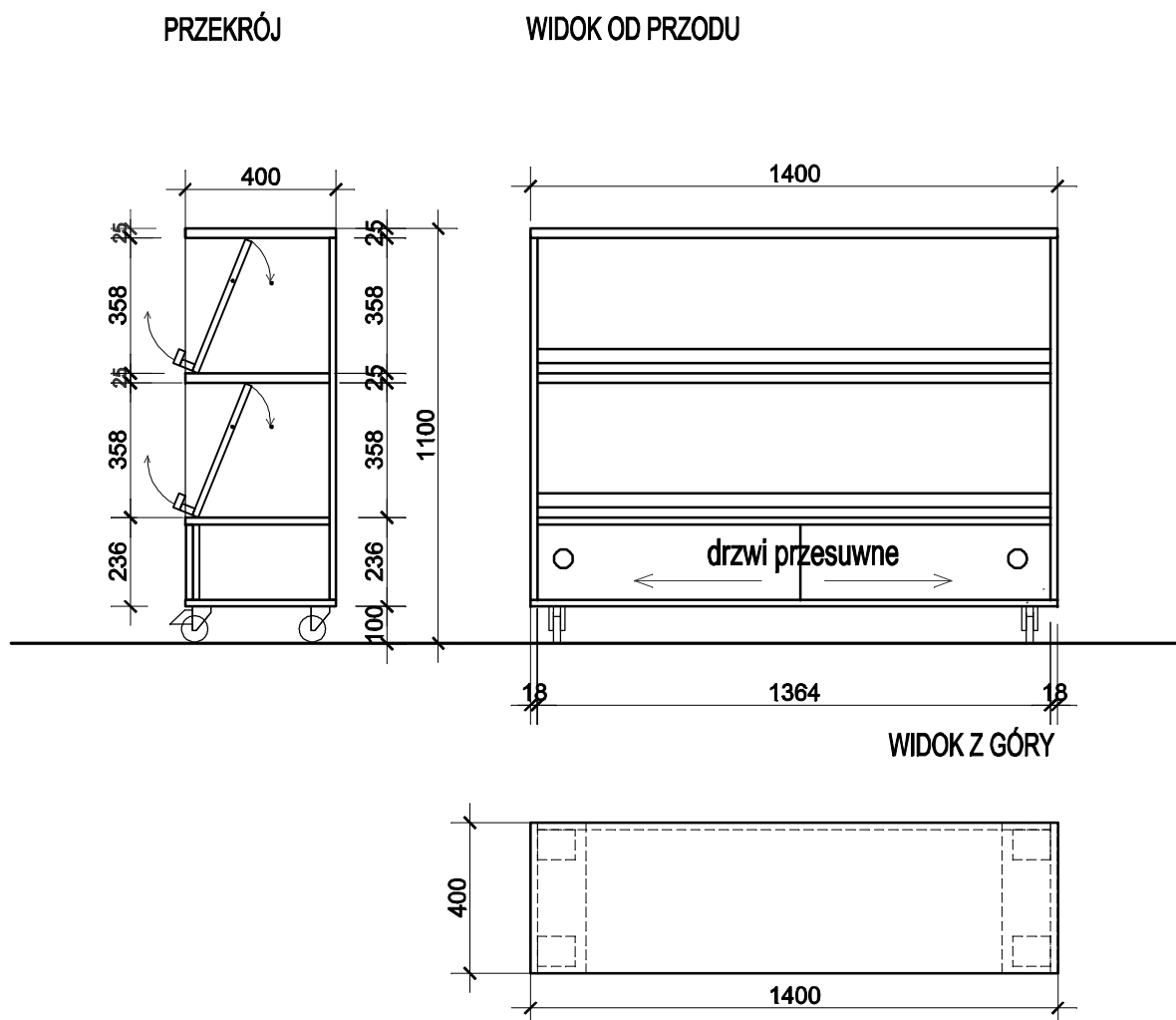
PROJEKTOWANIE WNETRZ MARLENA ŚWITOŃ 56-400 Spalice, ul. Świerkowa 25 tel. 722 363 222			
MIEJSKA BIBLIOTEKA PUBLICZNA W ŚWIDNICY FILIA NR 2 W ŚWIDNICY, UL. SŁOBÓDZKIEGO 19			PROJEKT WYPOSAŻENIA
REGAŁ 2.12		NR RYS. 13	SKALA 1:20
PROJEKTANT mgr inż.arch.Marlena Świtoń	UPRAW. DO PROJ. W SPEC. ARCH. B.O. NR 24/05/DOLA	DATA 27.08.2021 r.	PODPIS



PŁYTA MEBLOWA, D495 PE ELIZA, SWISS KRONO
uchwyty skóra czarna, np. GAMET UU53, kolor skóry - czarny S4

PROJEKTOWANIE WNETRZ MARLENA ŚWITOŃ 56-400 Spallice, ul. Świerkowa 25 tel. 722 363 222			
MIEJSKA BIBLIOTEKA PUBLICZNA W ŚWIDNICY FILIA NR 2 W ŚWIDNICY, UL. SŁOBÓDZKIEGO 19			PROJEKT WYPOSAŻENIA
REGAŁ 2.13		NR RYS. 14	SKALA 1:20
PROJEKTANT mgr inż.arch.Marlena Świtoń	UPRAW. DO PROJ. W SPEC. ARCH. B.O. NR 24/05/DOLA	DATA 27.08.2021 r.	PODPIS

**UWAGA ! ZE WZGLĘDU NA GABARYTY REGAŁU PROPONUJE SIĘ ROZWAZYĆ WYDŁUŻENIE BOKÓW O 12 cm
 USTAWIENIE NA NICH MEBLA I REZYGNACJĘ Z KÓLEK**
 możliwość swobodnego przesuwania uzyskujemy poprzez wykorzystanie mechanicznego wózka paletowego



PŁYTA MEBLOWA, D495 PE ELIZA, SWISS KRONO

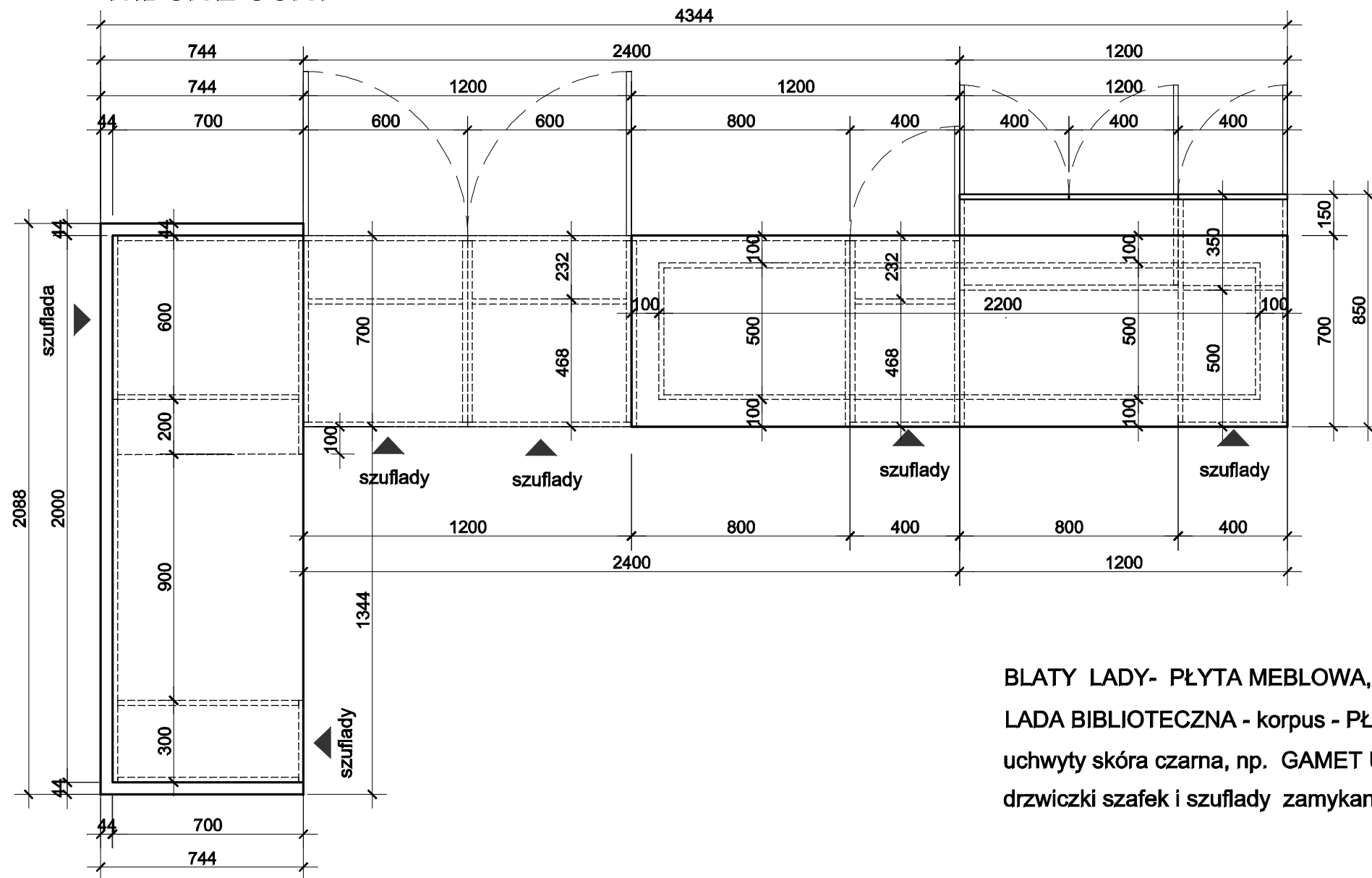
KOŁA SKRĘTNE Z HAMULCEM BLOKUJĄCYM,

UDŹWIG (NOŚNOŚĆ) ZESTAWU KOŁOWEGO min.150 kg

WZMOCNIENIE Z BLACHY w narożnikach gr. 2 mm (malowane na czarno)

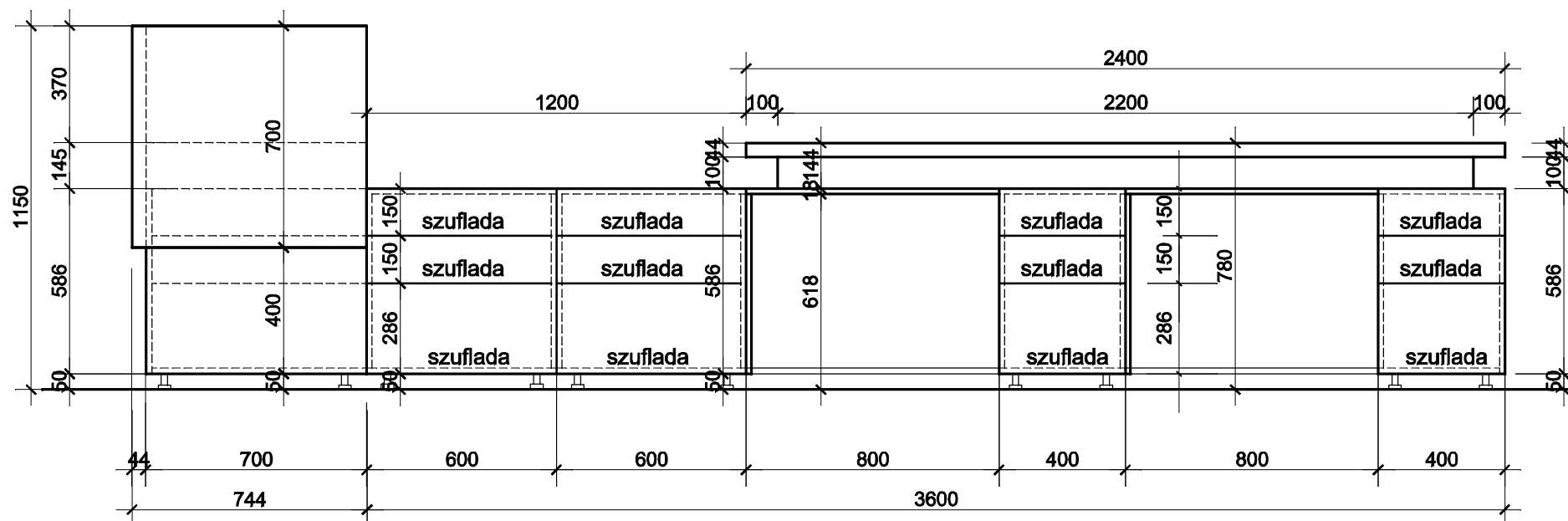
PROJEKTOWANIE WNĘTRZ MARLENA ŚWITOŃ 56-400 Spalice, ul. Świerkowa 25 tel. 722 363 222			
MIEJSKA BIBLIOTEKA PUBLICZNA W ŚWIDNICY FILIA NR 2 W ŚWIDNICY, UL. SŁOBÓDZKIEGO 19		PROJEKT WYPOSAŻENIA	
REGAŁ NA CZASOPISMA 2.14		NR RYS. 15	SKALA 1:20
PROJEKTANT mgr inż.arch.Marlena Świtoń	UPRAW. DO PROJ. W SPEC. ARCH. B.O. NR 24/05/DOIA	DATA 27.08.2021 r.	PODPIS

WIDOK Z GÓRY

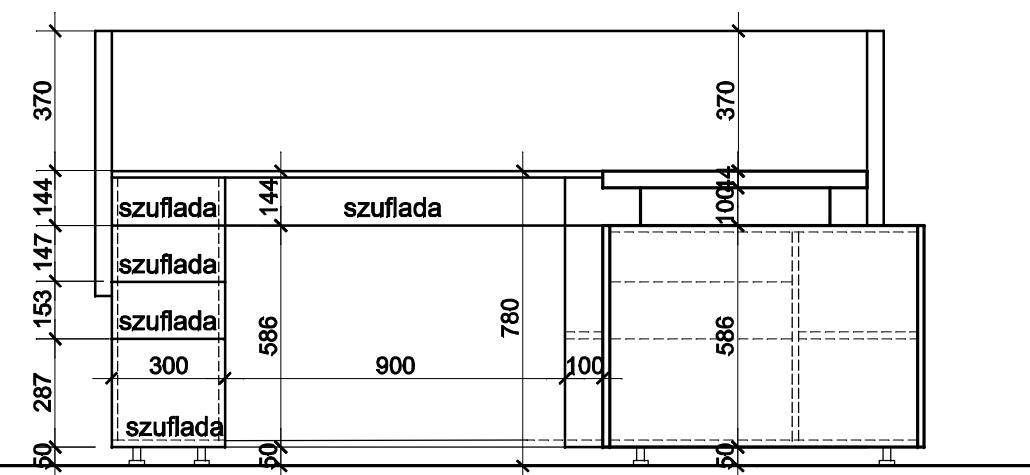


PROJEKTOWANIE WNETRZ MARLENA ŚWITOŃ 56-400 Spallice, ul. Świerkowa 25 tel. 722 363 222			
MIEJSKA BIBLIOTEKA PUBLICZNA W ŚWIDNICY FILIA NR 2 W ŚWIDNICY, UL. SŁOBÓDZKIEGO 19			PROJEKT WYPOSAŻENIA
LADA BIBLIOTECZNA 3.		NR RYS. 16	SKALA 1:20
PROJEKTANT mgr inż.arch.Marlena Świtoń	UPRAW. DO PROJ. W SPEC. ARCH. B.O. NR 24/05/DOIA	DATA 27.08.2021 r.	PODPIS

BLATY LADY- PŁYTA MEBLOWA, ŻÓŁTY CYTRYNOWY np. SWISS KRONO U2644 VL żółty szafranowy
 LADA BIBLIOTECZNA - korpus - PŁYTA MEBLOWA, SZARY B. JASNY np. EGGER U707 ST9
 uchwyty skóra czarna, np. GAMET UU53, kolor skóry - czarny S4 (tylko od wewnątrz, dla pracowników)
 drzwiczki szafek i szuflady zamykane na kluczyki



WIDOK OD PRZODU



WIDOK Z BOKU

PROJEKTOWANIE WNETRZ MARLENA ŚWITOŃ
56-400 Spalice, ul. Świerkowa 25 tel. 722 363 222

MIEJSKA BIBLIOTEKA PUBLICZNA W ŚWIDNICY
FILIA NR 2 W ŚWIDNICY, UL. SŁOBÓDZKIEGO 19

PROJEKT
WYPOSAŻENIA

LADA BIBLIOTECZNA 3.

NR RYS.
17

SKALA
1:20

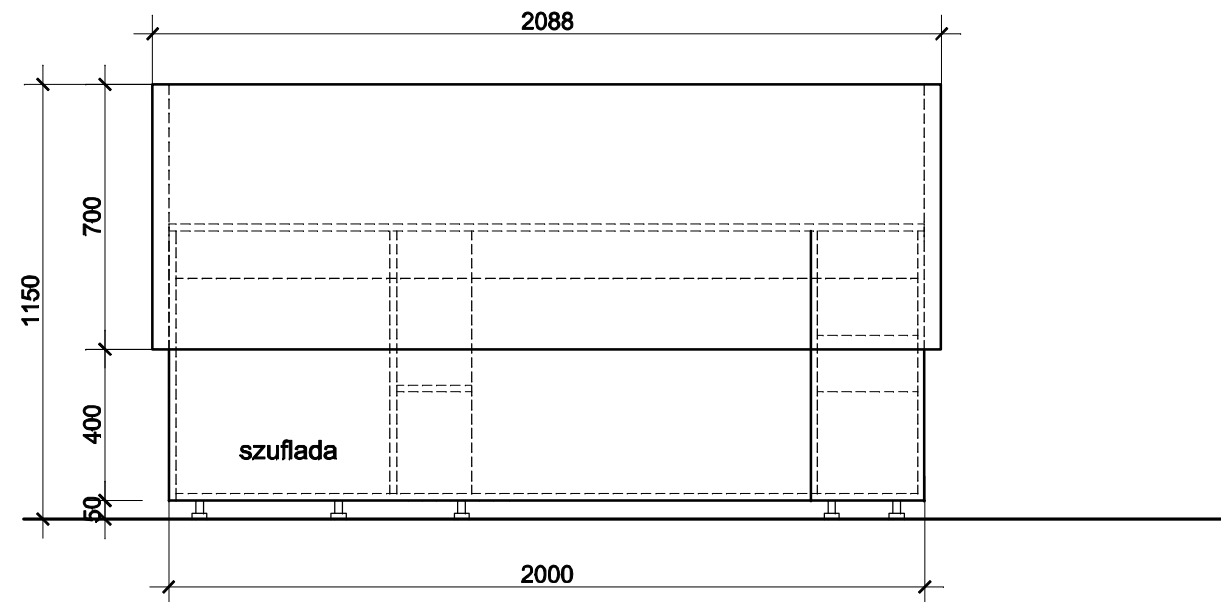
PROJEKTANT
mgr inż.arch.Marlena Świtoń

UPRAW. DO PROJ.
W SPEC. ARCH. B.O.
NR 24/05/DOIA

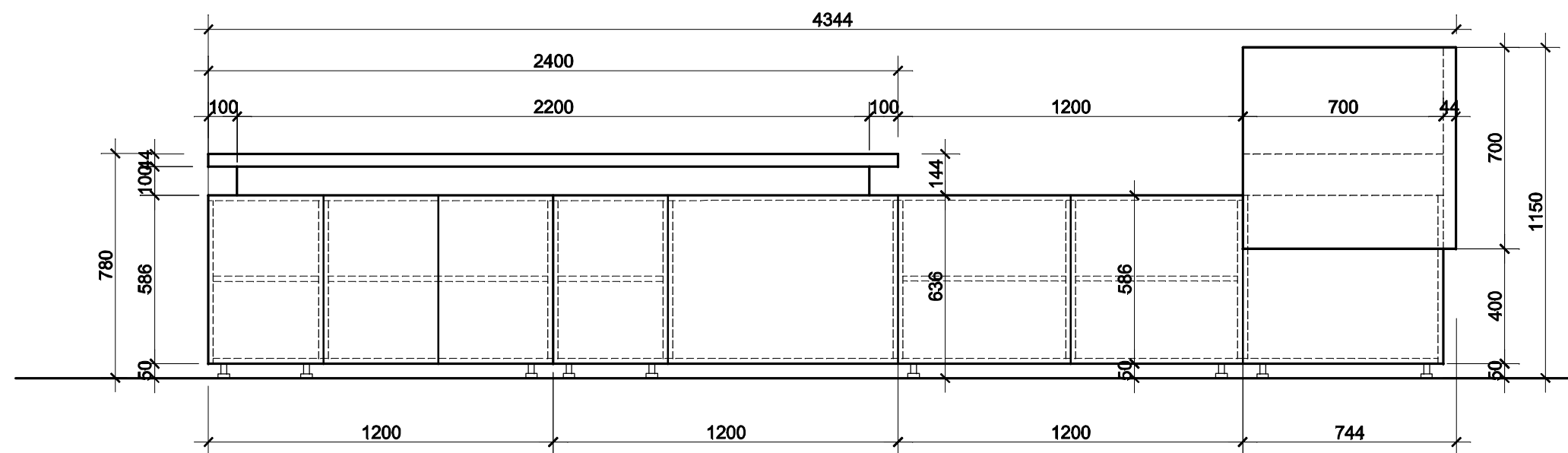
DATA
27.08.2021 r.

PODPIS

WIDOK Z BOKU

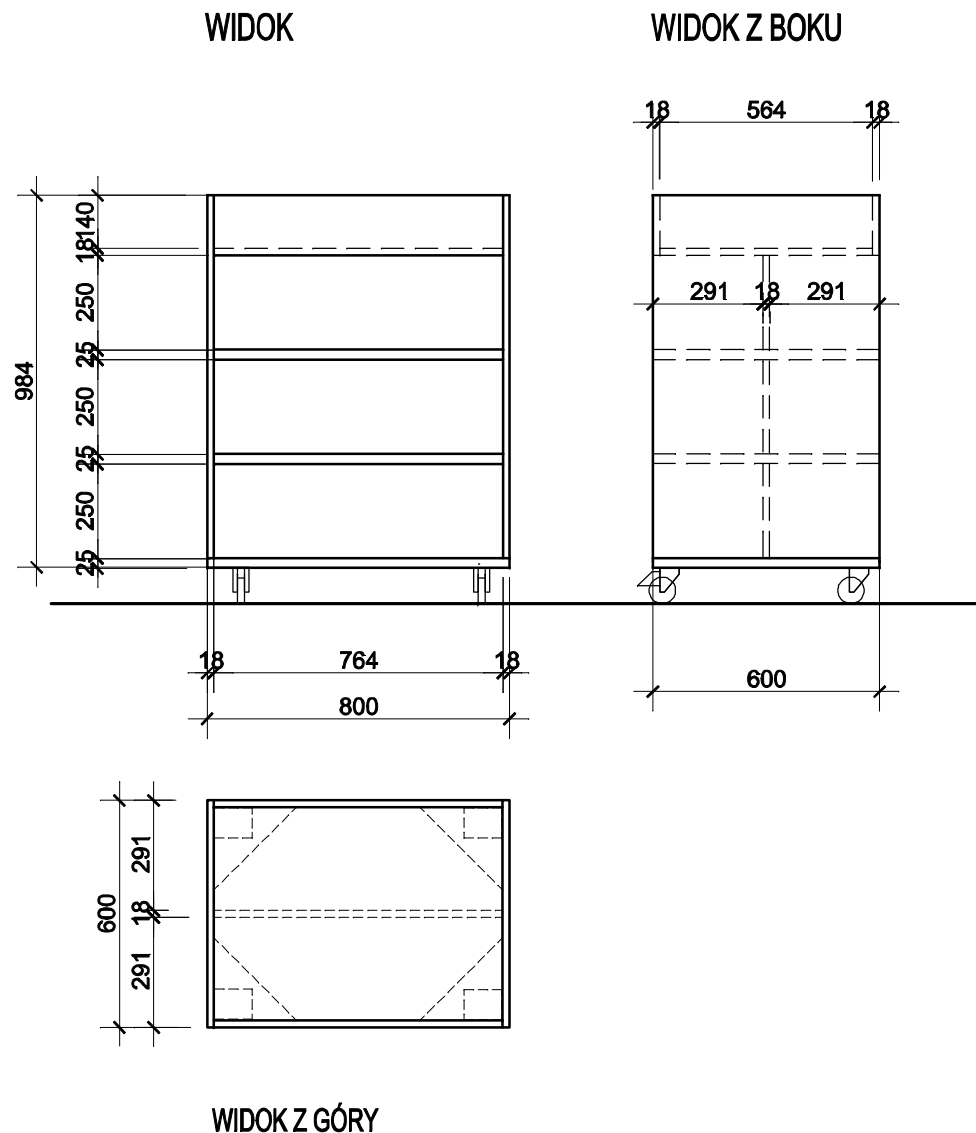


WIDOK OD PRZODU



BLATY LADY- PŁYTA MEBLOWA, ŻÓŁTY CYTRYNOWY np. SWISS KRONO U2644 VL żółty szafranowy
LADA BIBLIOTECZNA - korpus - PŁYTA MEBLOWA, SZARY B. JASNY np. EGGER U707 ST9
uchwyty skóra czarna, np. GAMET UU53, kolor skóry - czarny S4 (tylko od wewnątrz, dla pracowników)
drzwiczki szafek i szuflady zamykane na kluczyki

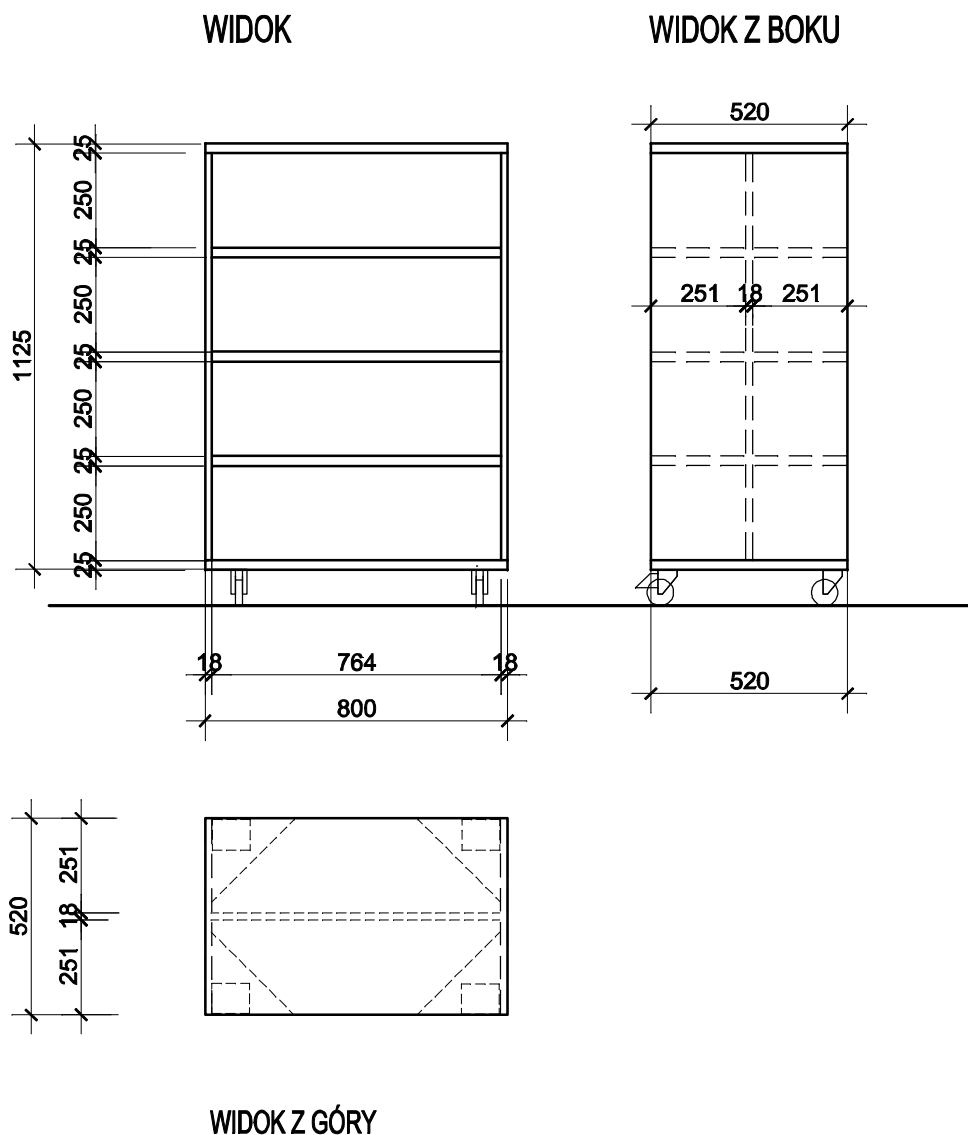
**UWAGA ! WSZYSTKIE REGAŁY W SZEREGU ŁĄCZONE ZE SOBĄ NA POZIOMIE DOLNYM I GÓRNYM
ZA POMOCĄ NP. TRZPIENI Z MOŻLIWOŚCIĄ SZYBKIEGO DEMONTAŻU**



PŁYTA MEBLOWA, SZARY B. JASNY np. EGGER U707 ST9
KOŁA SKRĘTNE Z HAMULCEM BLOKUJĄCYM,
UDŹWIG (NOŚNOŚĆ) ZESTAWU KOŁOWEGO min. 250 kg
WZMOCNIENIE Z BLACHY w narożnikach gr. 2 mm

PROJEKTOWANIE WNETRZ MARLENA ŚWITOŃ 56-400 Spalice, ul. Świerkowa 25 tel. 722 363 222			
MIEJSKA BIBLIOTEKA PUBLICZNA W ŚWIDNICY FILIA NR 2 W ŚWIDNICY, UL. SŁOBÓDZKIEGO 19		PROJEKT WYPOSAŻENIA	
REGAŁ NA KÓŁKACH 5.1		NR RYS. 18	SKALA 1:20
PROJEKTANT mgr inż.arch.Marlena Świtoń	UPRAW. DO PROJ. W SPEC. ARCH. B.O. NR 24/05/DOIA	DATA 27.08.2021 r.	PODPIS

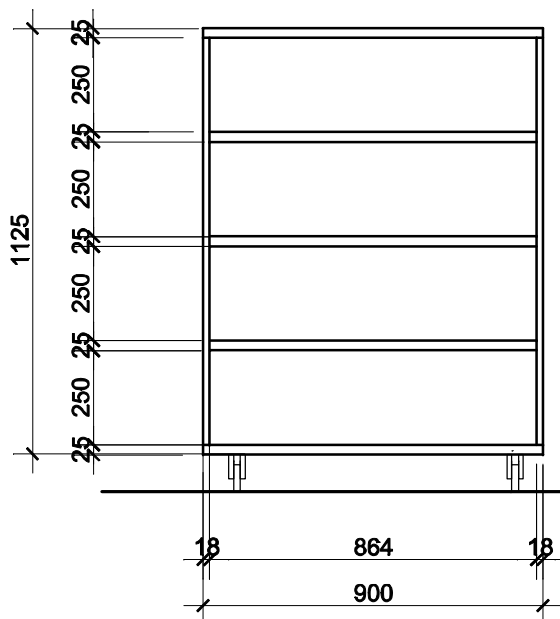
UWAGA ! WSZYSTKIE REGAŁY W SZEREGU ŁĄCZONE ZE SOBĄ NA POZIOMIE DOLNYM I GÓRNYM ZA POMOCĄ NP. TRZPIENI Z MOŻLIWOŚCIĄ SZYBKIEGO DEMONTAŻU



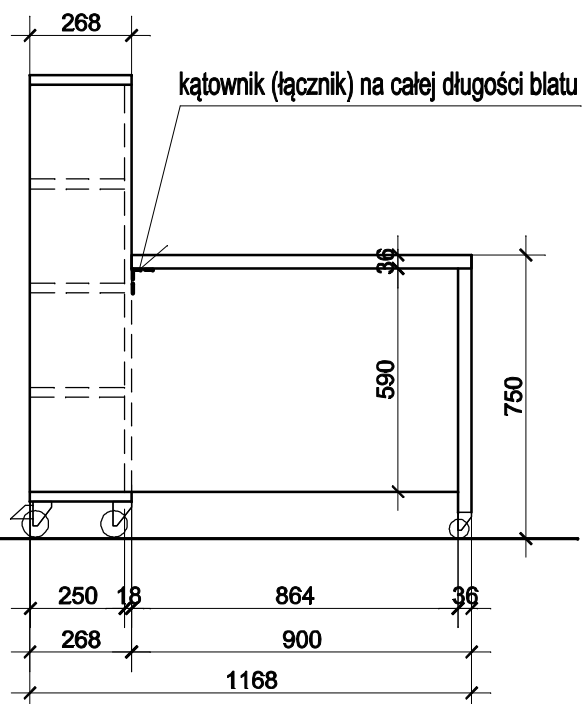
PŁYTA MEBLOWA, SZARY B. JASNY np. EGGER U707 ST9
KOŁA SKRĘTNE Z HAMULCEM BLOKUJĄCYM,
UDŹWIG (NOŚNOŚĆ) ZESTAWU KOŁOWEGO min. 250 kg
WZMOCNIENIE Z BLACHY w narożnikach gr. 2 mm

PROJEKTOWANIE WNETRZ MARLENA ŚWITOŃ 56-400 Spalice, ul. Świerkowa 25 tel. 722 363 222			
MIEJSKA BIBLIOTEKA PUBLICZNA W ŚWIDNICY FILIA NR 2 W ŚWIDNICY, UL. SŁOBÓDZKIEGO 19		PROJEKT WYPOSAŻENIA	
REGAŁ NA KÓŁKACH 5.2		NR RYS. 19	SKALA 1:20
PROJEKTANT mgr inż.arch.Marlena Świtoń	UPRAW. DO PROJ. W SPEC. ARCH. B.O. NR 24/05/DOIA	DATA 27.08.2021 r.	PODPIS

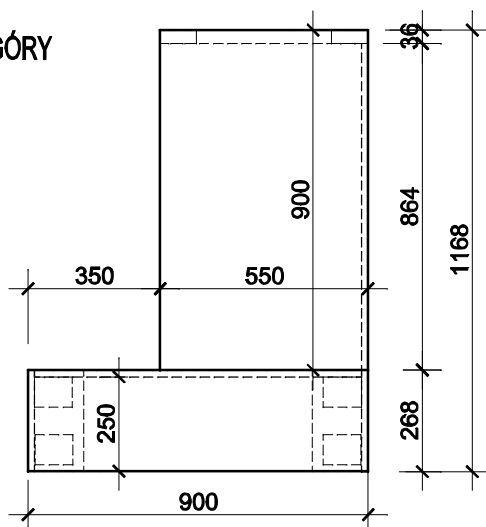
WIDOK



WIDOK Z BOKU



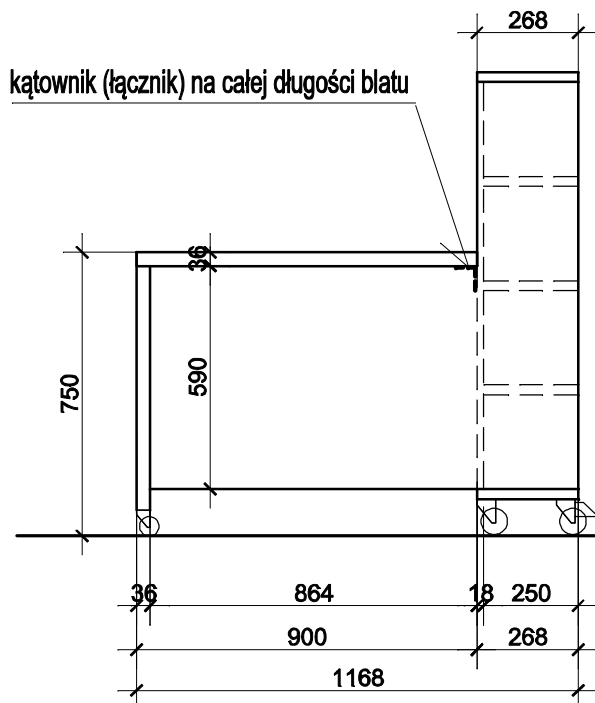
WIDOK Z GÓRY



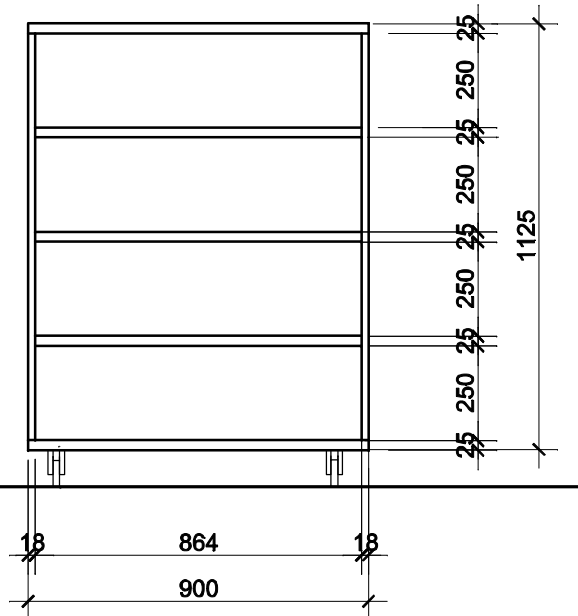
PŁYTA MEBLOWA, ŻÓŁTY CYTRYNOWY np. SWISS KRONO U2644 VL żółty szafranowy
PRZEPUSTY KABLOWE USTALIĆ NA ETAPIE MONTAŻU MEBLA

PROJEKTOWANIE WNETRZ MARLENA ŚWITOŃ 56-400 Spallice, ul. Świerkowa 25 tel. 722 363 222			
MIEJSKA BIBLIOTEKA PUBLICZNA W ŚWIDNICY FILIA NR 2 W ŚWIDNICY, UL. SŁOBÓDZKIEGO 19			PROJEKT WYPOSAŻENIA
STANOWISKO KOMPUTEROWE 4.1		NR RYS. 20	SKALA 1:20
PROJEKTANT mgr inż.arch.Marlena Świtoń	UPRAW. DO PROJ. W SPEC. ARCH. B.O. NR 24/05/DOIA	DATA 27.08.2021 r.	PODPIS

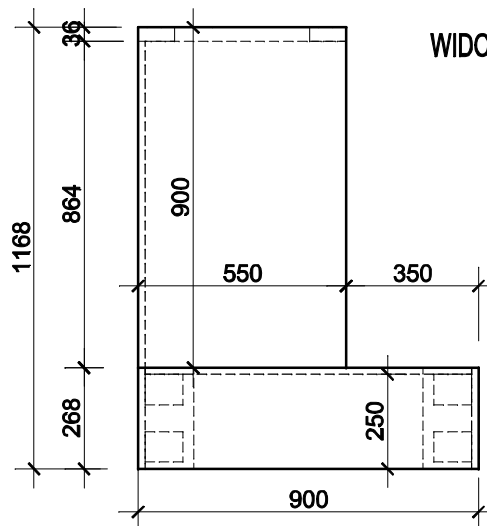
WIDOK Z BOKU



WIDOK



WIDOK Z GÓRY

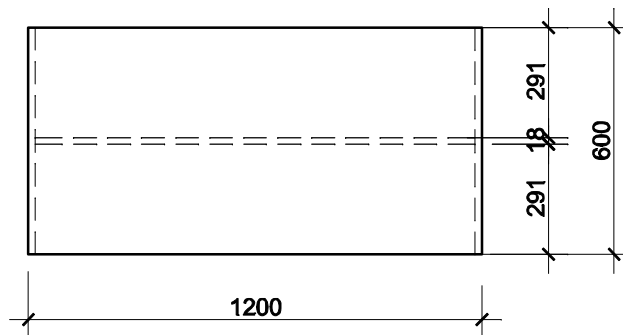
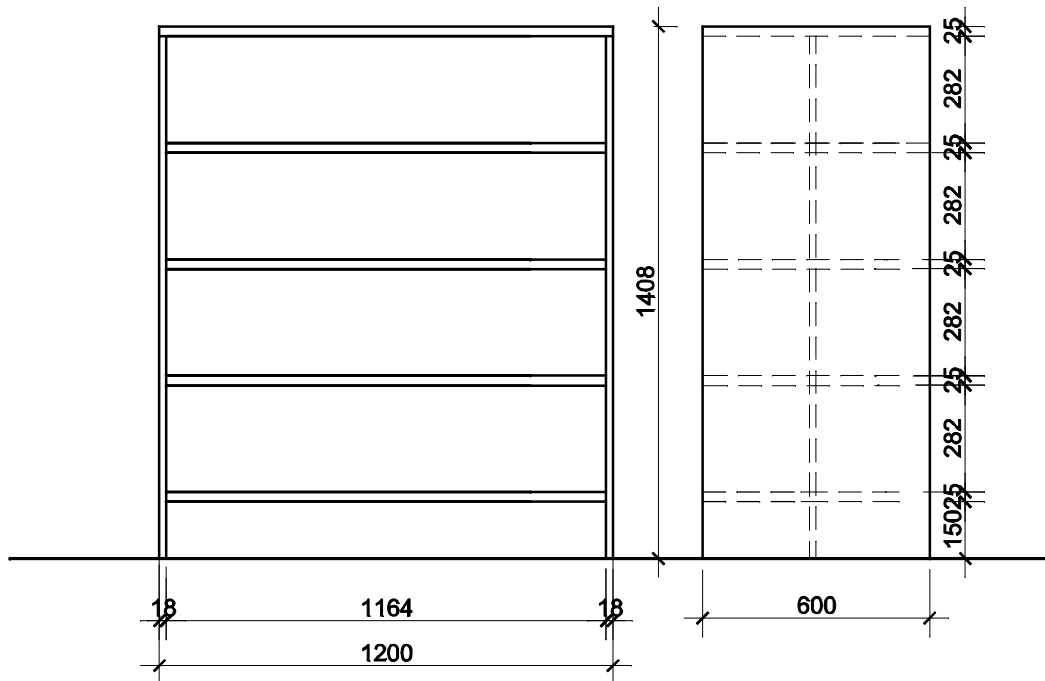


PŁYTA MEBLOWA, ŻÓŁTY CYTRYNOWY np. SWISS KRONO U2644 VL żółty szafranowy
PRZEPUSTY KABLOWE USTALIĆ NA ETAPIE MONTAŻU MEBLA

PROJEKTOWANIE WNETRZ MARLENA ŚWITOŃ 56-400 Spalice, ul. Świerkowa 25 tel. 722 363 222			
MIEJSKA BIBLIOTEKA PUBLICZNA W ŚWIDNICY FILIA NR 2 W ŚWIDNICY, UL. SŁOBÓDZKIEGO 19		PROJEKT WYPOSAŻENIA	
STANOWISKO KOMPUTEROWE 4.2		NR RYS. 21	SKALA 1:20
PROJEKTANT mgr inż.arch.Marlena Świtoń	UPRAW. DO PROJ. W SPEC. ARCH. B.O. NR 24/05/DOIA	DATA 27.08.2021 r.	PODPIS

WIDOK

WIDOK Z BOKU



WIDOK Z GÓRY

REGAŁ - PŁYTA MEBLOWA, SZARY B. JASNY np. EGGER U707 ST9

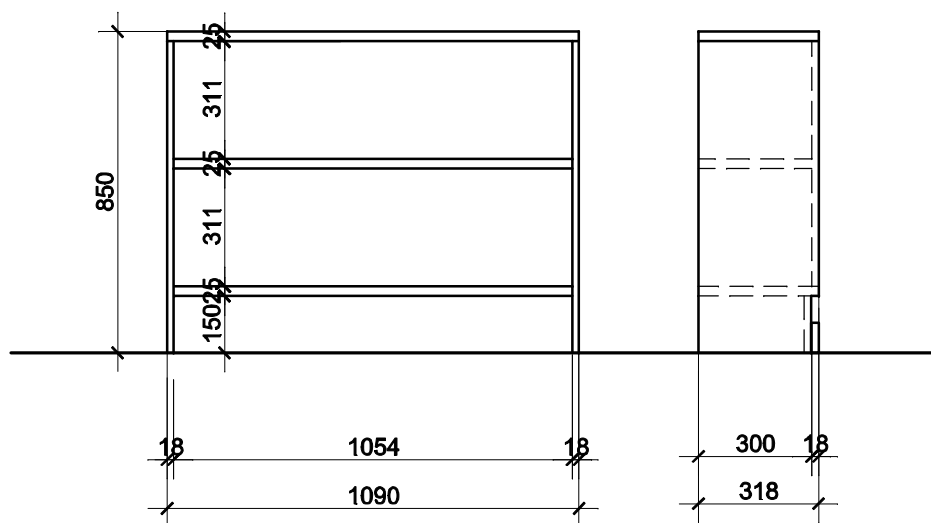
PROJEKTOWANIE WNĘTRZ MARLENA ŚWITOŃ 56-400 Spalice, ul. Świerkowa 25 tel. 722 363 222			
MIEJSKA BIBLIOTEKA PUBLICZNA W ŚWIDNICY FILIA NR 2 W ŚWIDNICY, UL. SŁOBÓDZKIEGO 19		PROJEKT WYPOSAŻENIA	
REGAŁ DZIECIĘCY 6.1		NR RYS. 22	SKALA 1:20
PROJEKTANT mgr inż.arch.Marlena Świtoń	UPRAW. DO PROJ. W SPEC. ARCH. B.O. NR 24/05/DOJA	DATA 27.08.2021 r.	PODPIS

UWAGA ! KONIECZNE NAMIERZENIE WYMIARÓW CAŁKOWITYCH PO WYKONANIU PRAC BUDOWLANYCH

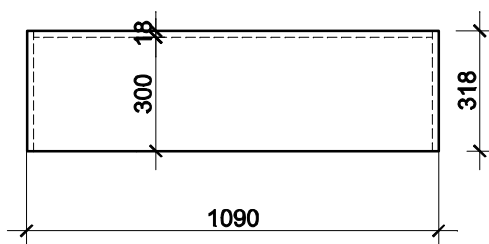
WIDOK OD PRZODU

WIDOK Z BOKU

WYSOKOŚĆ DOSTOSOWANA DO WYSOKOŚCI PODOKIENNIKA



WIDOK Z GÓRY



PŁYTA MEBLOWA, ŻÓŁTY CYTRYNOWY np. SWISS KRONO U2644 VL żółty szafranowy - dwie sztuki

REGAŁ - PŁYTA MEBLOWA, SZARY B. JASNY np. EGGER U707 ST9 - jedna sztuka

REGAŁ - PŁYTA MEBLOWA, np. EGGER SZARY ARKTYCZNY U788 ST9 - jedna sztuka

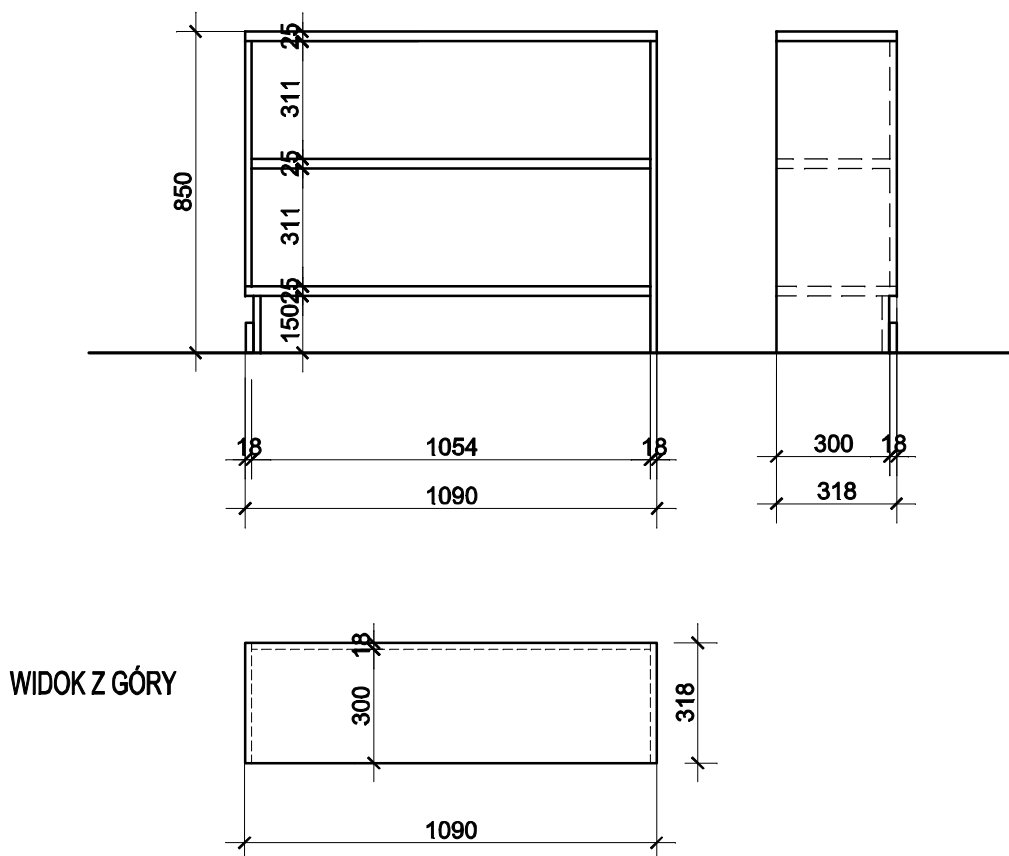
PROJEKTOWANIE WNETRZ MARLENA ŚWITOŃ 56-400 Spalice, ul. Świerkowa 25 tel. 722 363 222			
MIEJSKA BIBLIOTEKA PUBLICZNA W ŚWIDNICY FILIA NR 2 W ŚWIDNICY, UL. SŁOBÓDZKIEGO 19			PROJEKT WYPOSAŻENIA
REGAŁ DZIECIĘCY 6.2		NR RYS. 23	SKALA 1:20
PROJEKTANT mgr inż.arch.Marlena Świtoń	UPRAW. DO PROJ. W SPEC. ARCH. B.O. NR 24/05/DOIA	DATA 27.08.2021 r.	PODPIS

UWAGA ! KONIECZNE NAMIERZENIE WYMIARÓW CAŁKOWITYCH PO WYKONANIU PRAC BUDOWLANYCH

WIDOK OD PRZODU

WIDOK Z BOKU

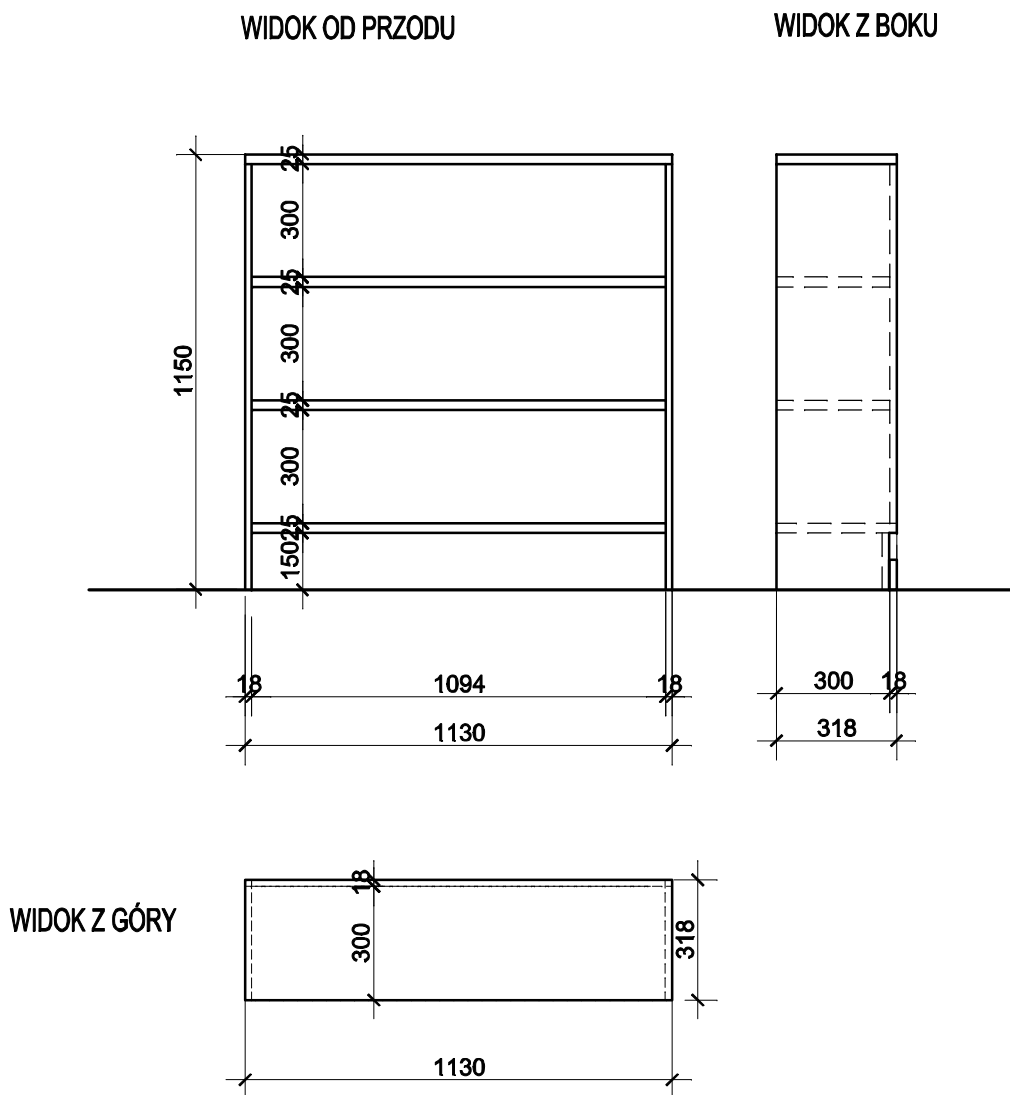
WYSOKOŚĆ DOSTOSOWANA DO WYSOKOŚCI PODOKIENNIKA



REGAŁ - PŁYTA MEBLOWA, SZARY B. JASNY np. EGGER U707 ST9 - jedna sztuka

PROJEKTOWANIE WNĘTRZ MARLENA ŚWITOŃ 56-400 Spalice, ul. Świerkowa 25 tel. 722 363 222			
MIEJSKA BIBLIOTEKA PUBLICZNA W ŚWIDNICY FILIA NR 2 W ŚWIDNICY, UL. SŁOBÓDZKIEGO 19			PROJEKT WYPOSAŻENIA
REGAŁ DZIECIĘCY 6.3		NR RYS. 24	SKALA 1:20
PROJEKTANT mgr inż.arch.Marlena Świtoń	UPRAW. DO PROJ. W SPEC. ARCH. B.O. NR 24/05/DOIA	DATA 27.08.2021 r.	PODPIS

UWAGA ! KONIECZNE NAMIERZENIE WYMIARÓW CAŁKOWITYCH PO WYKONANIU PRAC BUDOWLANYCH



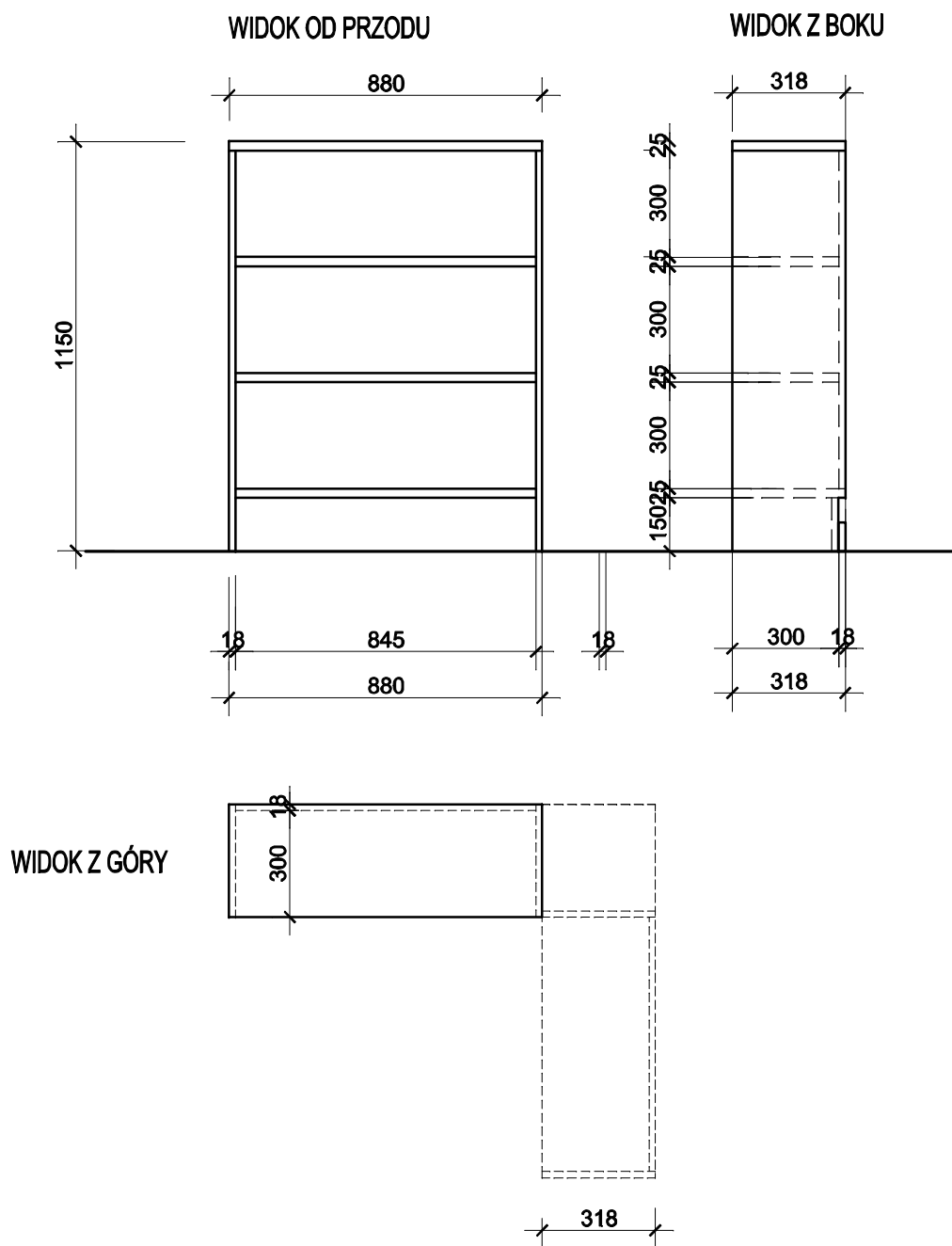
PŁYTA MEBLOWA, ŻÓŁTY CYTRYNOWY np. SWISS KRONO U2644 VL żółty szafranowy - jedna sztuka

REGAŁ - PŁYTA MEBLOWA, SZARY B. JASNY np. EGGER U707 ST9 - jedna sztuka

REGAŁ - PŁYTA MEBLOWA, np. EGGER SZARY ARKTYCZNY U788 ST9 - jedna sztuka

PROJEKTOWANIE WNETRZ MARLENA ŚWITOŃ 56-400 Spalice, ul. Świerkowa 25 tel. 722 363 222			
MIEJSKA BIBLIOTEKA PUBLICZNA W ŚWIDNICY FILIA NR 2 W ŚWIDNICY, UL. SŁOBÓDZKIEGO 19		PROJEKT WYPOSAŻENIA	
REGAŁ DZIECIĘCY 6.4		NR RYS. 25	SKALA 1:20
PROJEKTANT mgr inż.arch. Marlena Świtoń	UPRAW. DO PROJ. W SPEC. ARCH. B.O. NR 24/05/DOIA	DATA 27.08.2021 r.	PODPIS

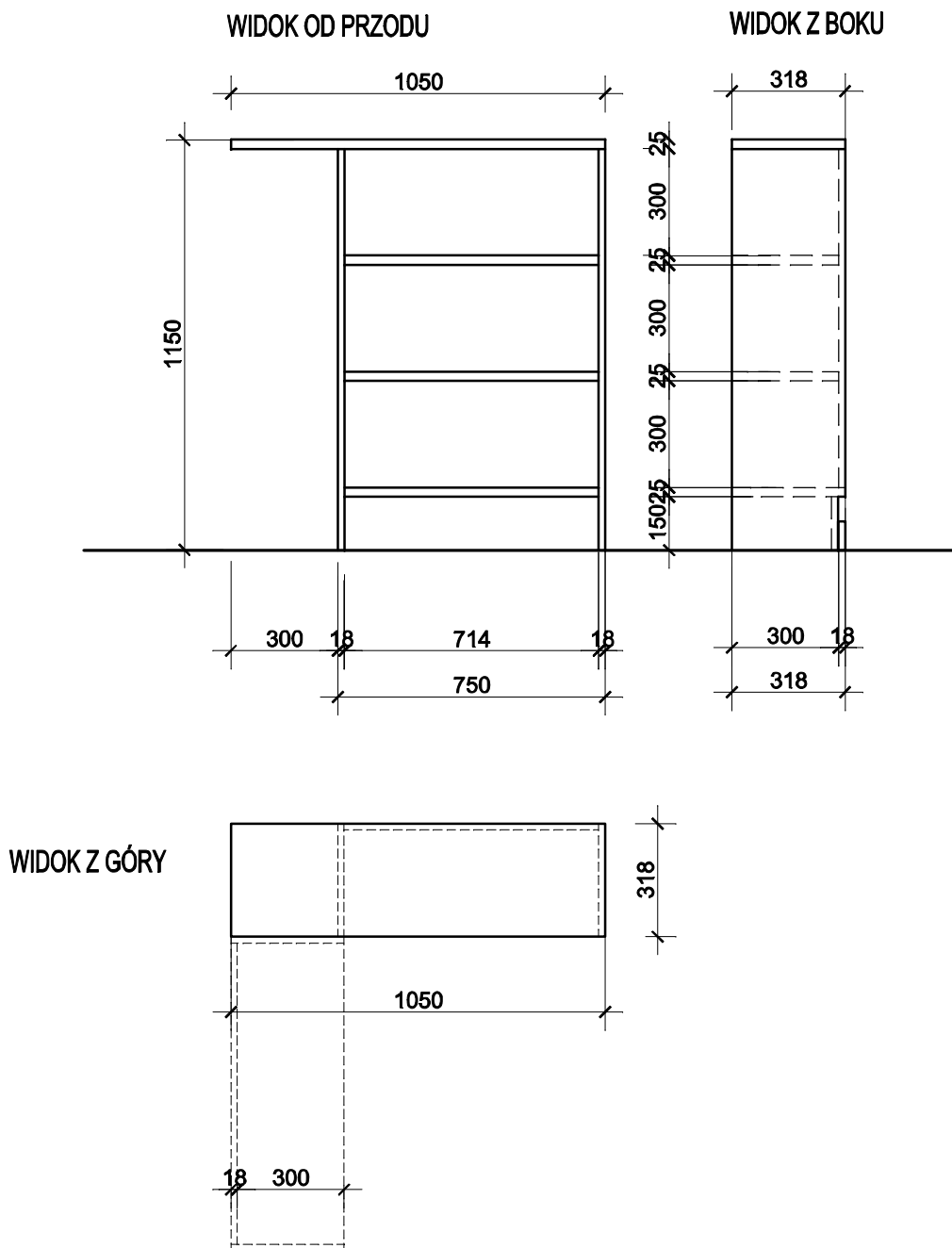
UWAGA ! KONIECZNE NAMIERZENIE WYMIARÓW CAŁKOWITYCH PO WYKONANIU PRAC BUDOWLANYCH



REGAŁ - PŁYTA MEBLOWA, SZARY B. JASNY np. EGGER U707 ST9 - jedna sztuka

PROJEKTOWANIE WNETRZ MARLENA ŚWITOŃ 56-400 Spalice, ul. Świerkowa 25 tel. 722 363 222			
MIEJSKA BIBLIOTEKA PUBLICZNA W ŚWIDNICY FILIA NR 2 W ŚWIDNICY, UL. SŁOBÓDZKIEGO 19		PROJEKT WYPOSAŻENIA	
REGAŁ DZIECIĘCY 6.5		NR RYS. 26	SKALA 1:20
PROJEKTANT mgr inż.arch. Marlena Świtoń	UPRAW. DO PROJ. W SPEC. ARCH. B.O. NR 24/05/DOIA	DATA 27.08.2021 r.	PODPIS

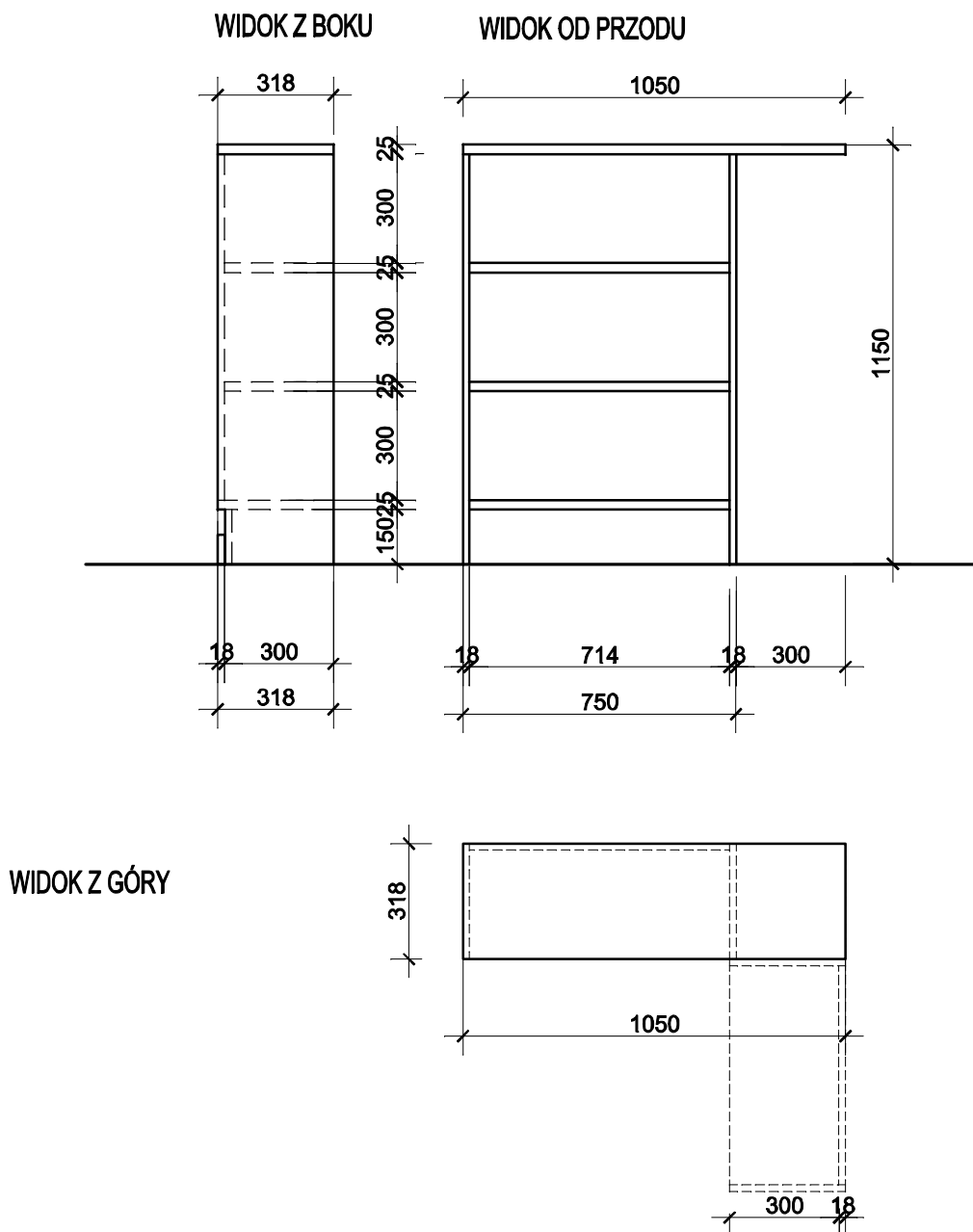
UWAGA ! KONIECZNE NAMIERZENIE WYMIARÓW CAŁKOWITYCH PO WYKONANIU PRAC BUDOWLANYCH



REGAŁ - PŁYTA MEBLOWA, np. EGGER SZARY ARKTYCZNY U788 ST9 - jedna sztuka

PROJEKTOWANIE WNETRZ MARLENA ŚWITOŃ 56-400 Spalice, ul. Świerkowa 25 tel. 722 363 222			
MIEJSKA BIBLIOTEKA PUBLICZNA W ŚWIDNICY FILIA NR 2 W ŚWIDNICY, UL. SŁOBÓDZKIEGO 19		PROJEKT WYPOSAŻENIA	
REGAŁ DZIECIĘCY 6.6		NR RYS. 27	SKALA 1:20
PROJEKTANT mgr inż.arch.Marlena Świtoń	UPRAW. DO PROJ. W SPEC. ARCH. B.O. NR 24/05/DOJA	DATA 27.08.2021 r.	PODPIS

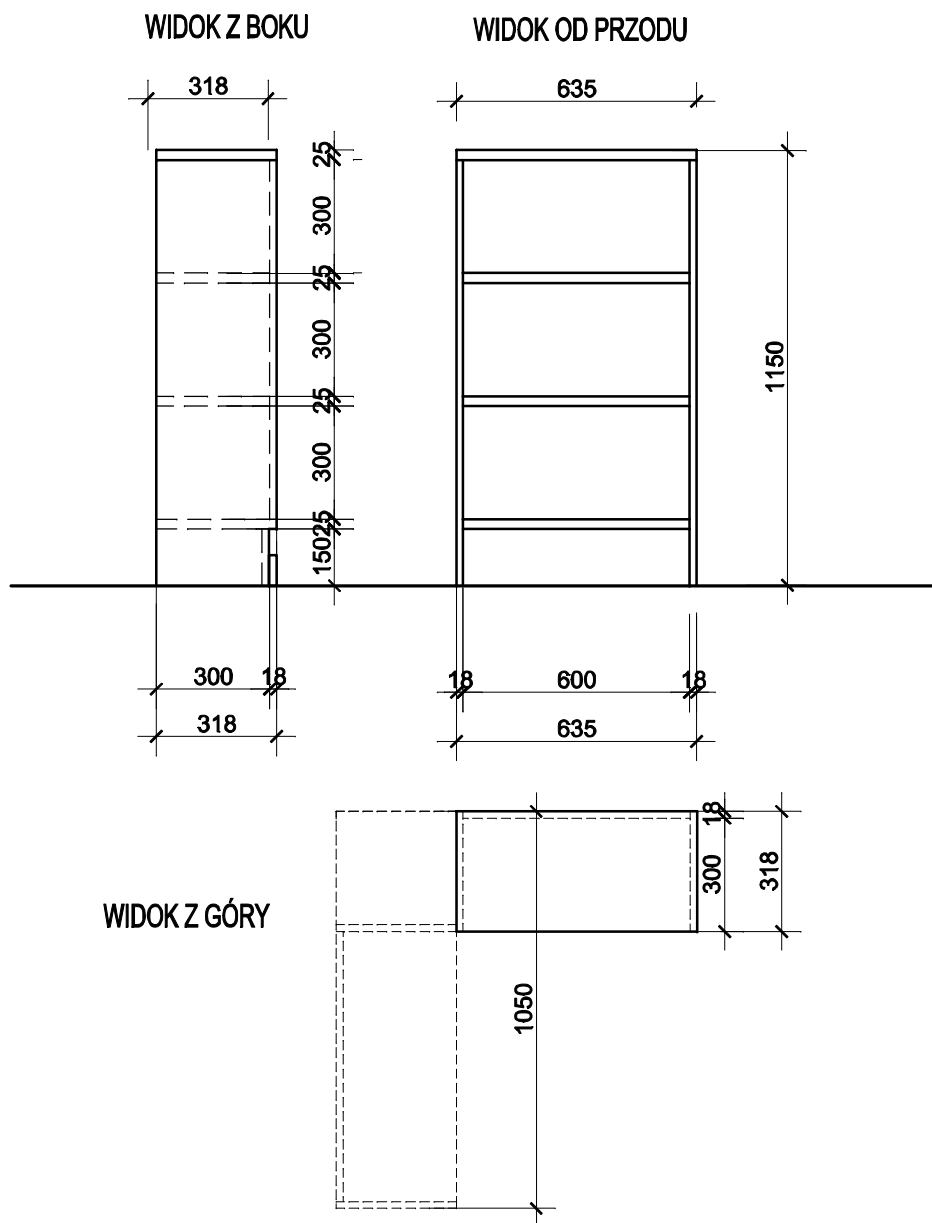
UWAGA ! KONIECZNE NAMIERZENIE WYMIARÓW CAŁKOWITYCH PO WYKONANIU PRAC BUDOWLANYCH



PŁYTA MEBLOWA, ŻÓŁTY CYTRYNOWY np. SWISS KRONO U2644 VL żółty szafranowy

PROJEKTOWANIE WNETRZ MARLENA ŚWITOŃ 56-400 Spalice, ul. Świerkowa 25 tel. 722 363 222			
MIEJSKA BIBLIOTEKA PUBLICZNA W ŚWIDNICY FILIA NR 2 W ŚWIDNICY, UL. SŁOBÓDZKIEGO 19		PROJEKT WYPOSAŻENIA	
REGAŁ DZIECIĘCY 6.7		NR RYS. 28	SKALA 1:20
PROJEKTANT mgr inż.arch. Marlena Świtoń	UPRAW. DO PROJ. W SPEC. ARCH. B.O. NR 24/05/DOIA	DATA 27.08.2021 r.	PODPIS

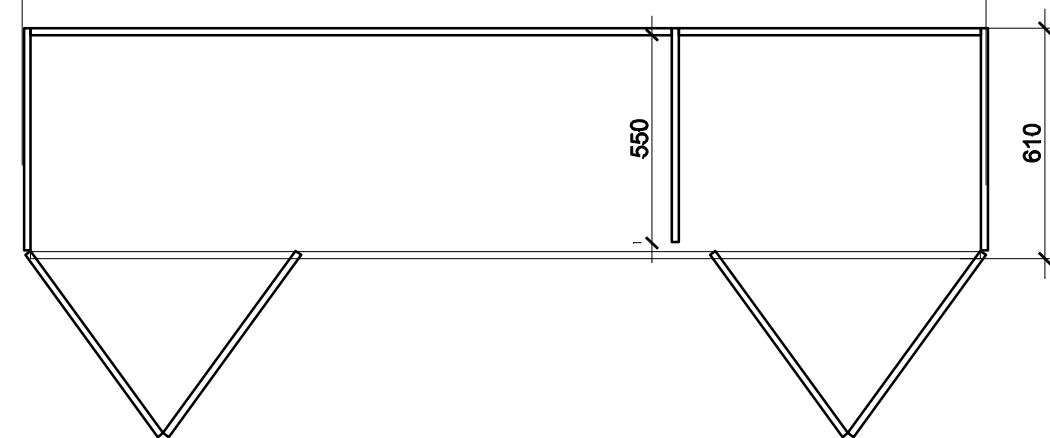
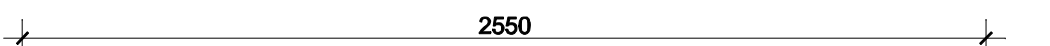
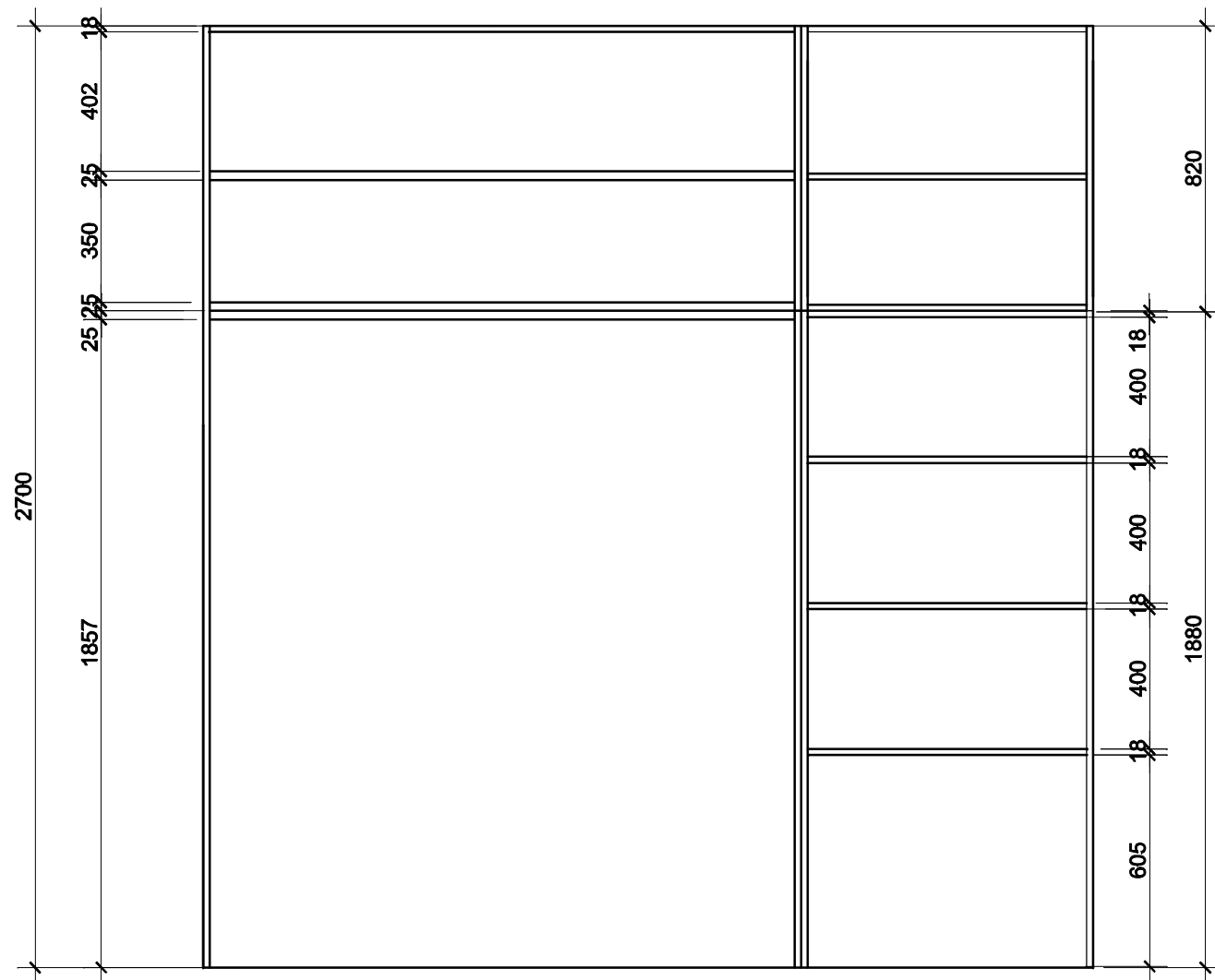
UWAGA ! KONIECZNE NAMIERZENIE WYMIARÓW CAŁKOWITYCH PO WYKONANIU PRAC BUDOWLANYCH



REGAŁ - PŁYTA MEBLOWA, SZARY B. JASNY np. EGGER U707 ST9 - jedna sztuka

PROJEKTOWANIE WNETRZ MARLENA ŚWITOŃ 56-400 Spalice, ul. Świerkowa 25 tel. 722 363 222			
MIEJSKA BIBLIOTEKA PUBLICZNA W ŚWIDNICY FILIA NR 2 W ŚWIDNICY, UL. SŁOBÓDZKIEGO 19		PROJEKT WYPOSAŻENIA	
REGAŁ DZIECIĘCY 6.8		NR RYS. 29	SKALA 1:20
PROJEKTANT mgr inż.arch. Marlena Świtoń	UPRAW. DO PROJ. W SPEC. ARCH. B.O. NR 24/05/DOIA	DATA 27.08.2021 r.	PODPIS

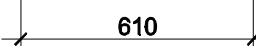
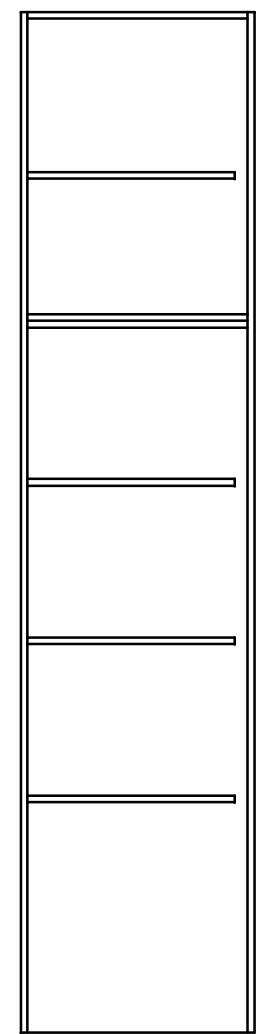
PRZEKRÓJ



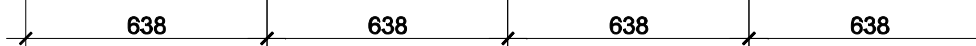
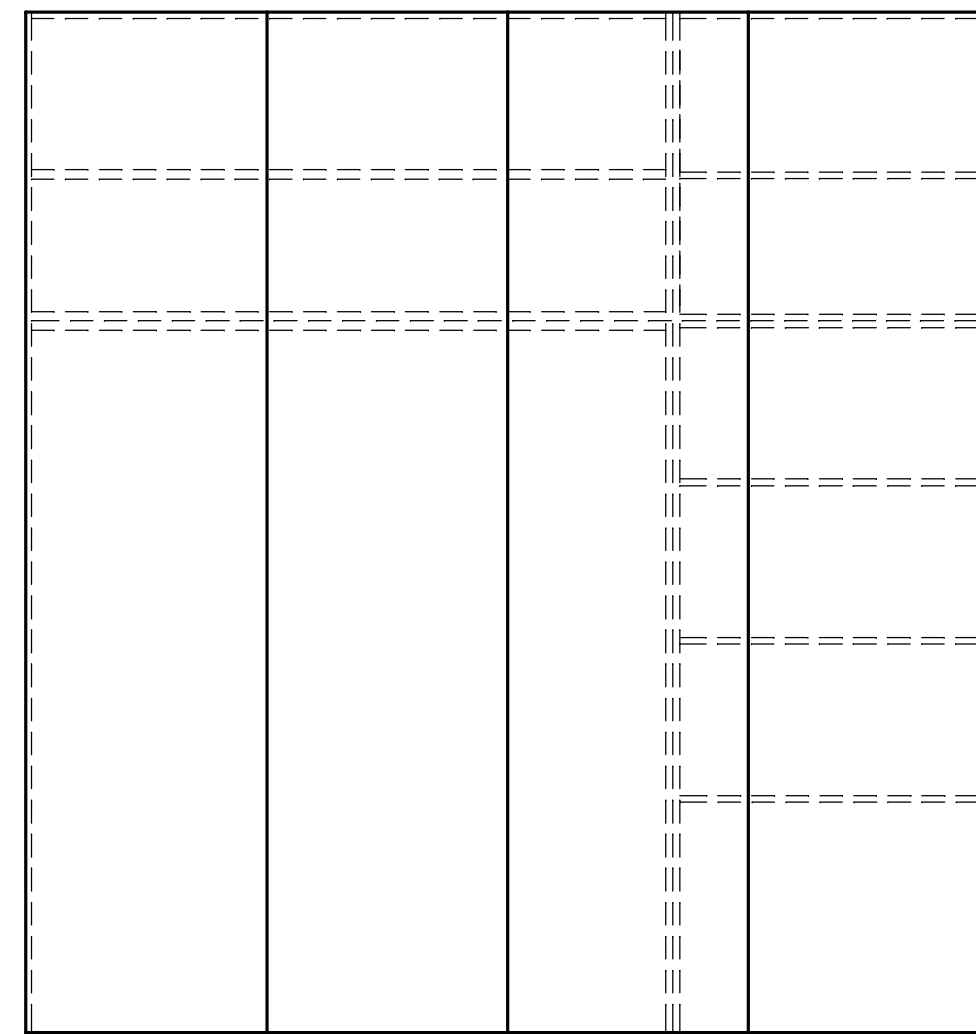
PRZEKRÓJ

UWAGA ! KONIECZNE NAMIERZENIE WYMIARÓW CAŁKOWITYCH PO WYKONANIU PRAC BUDOWLANYCH

PRZEKRÓJ



WIDOK OD PRZODU



DRZWI - SYSTEM SKŁADANO-PRZESUWNY (harmonijkowe)

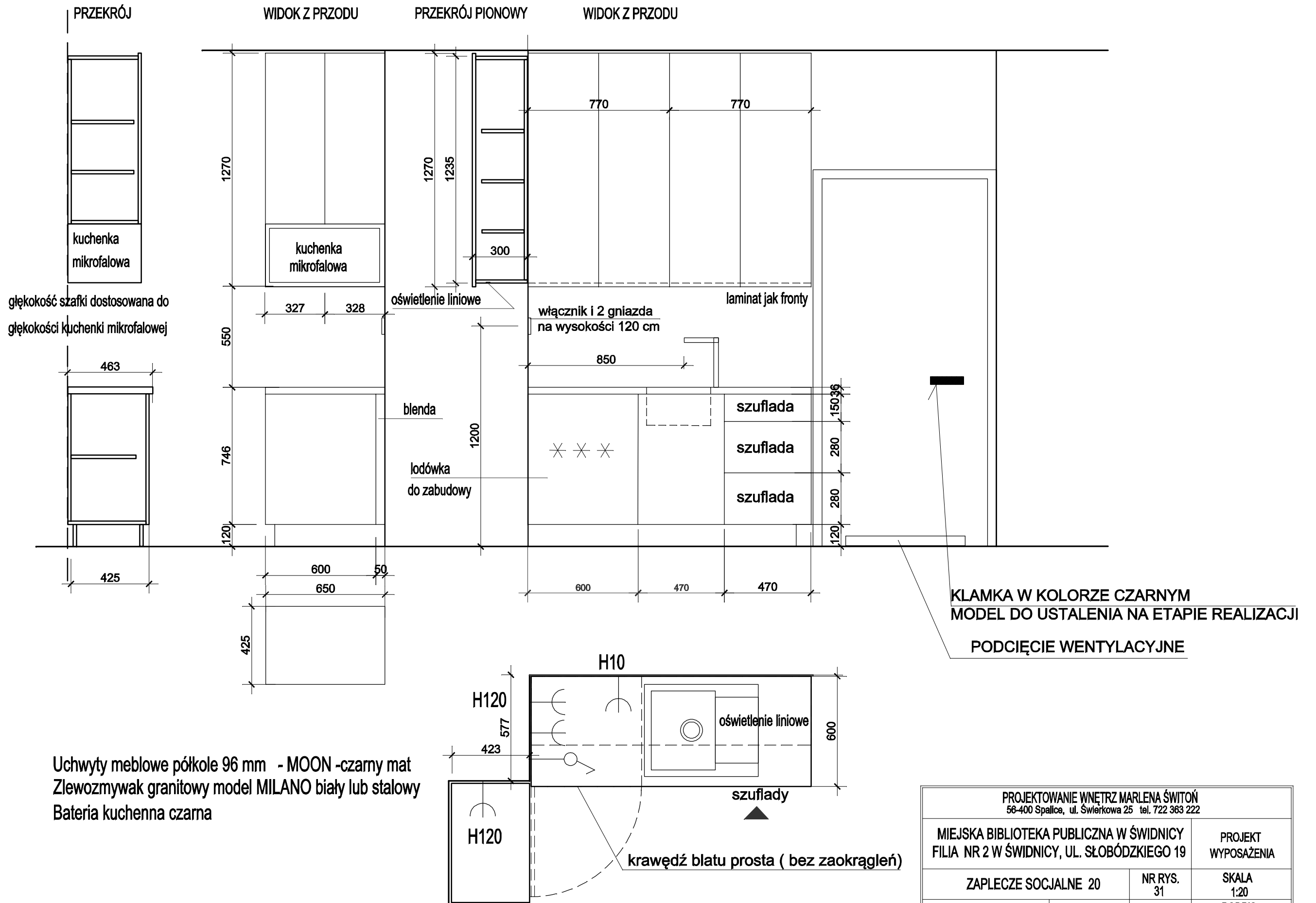
PŁYTA MEBLOWA, SZARY B. JASNY np. EGGER U707 ST9

uchwyty skóra czarna, np. GAMET UU53, kolor skóry - czarny S4

należy wykonać dodatkowe otwory w bocznych ścianach szafy aby umożliwić regulację wysokości półek

PROJEKTOWANIE WNEȦRZ MARLENA ŚWITOŃ 56-400 Spallice, ul. Świerkowa 25 tel. 722 363 222		
MIEJSKA BIBLIOTEKA PUBLICZNA W ŚWIDNICY FILIA NR 2 W ŚWIDNICY, UL. SŁOBÓDZKIEGO 19		PROJEKT WYPOSAŻENIA
SZAFKA WNEȦKOWA 19		NR RYS. 30
SKALA 1:20		DATA 27.08.2021 r.
PROJEKTANT mgr inż.arch.Marlena ŚwitoŃ	UPRAW. DO PROJ. W SPEC. ARCH. B.O. NR 24/05/DOIA	PODPIS

UWAGA ! KONIECZNE NAMIERZENIE WYMIARÓW CAŁKOWITYCH PO WYKONANIU PRAC BUDOWLANYCH
FRONTY I BOKI SZAFEK STOJĄCYCH, WISZĄCYCH I SZUFLAD - PŁYTA MEBLOWA, SZARY B. JASNY np. EGGER U707 ST9
BLAT- PŁYTA , KOLOR IDENTYCZNY JAK FRONTY

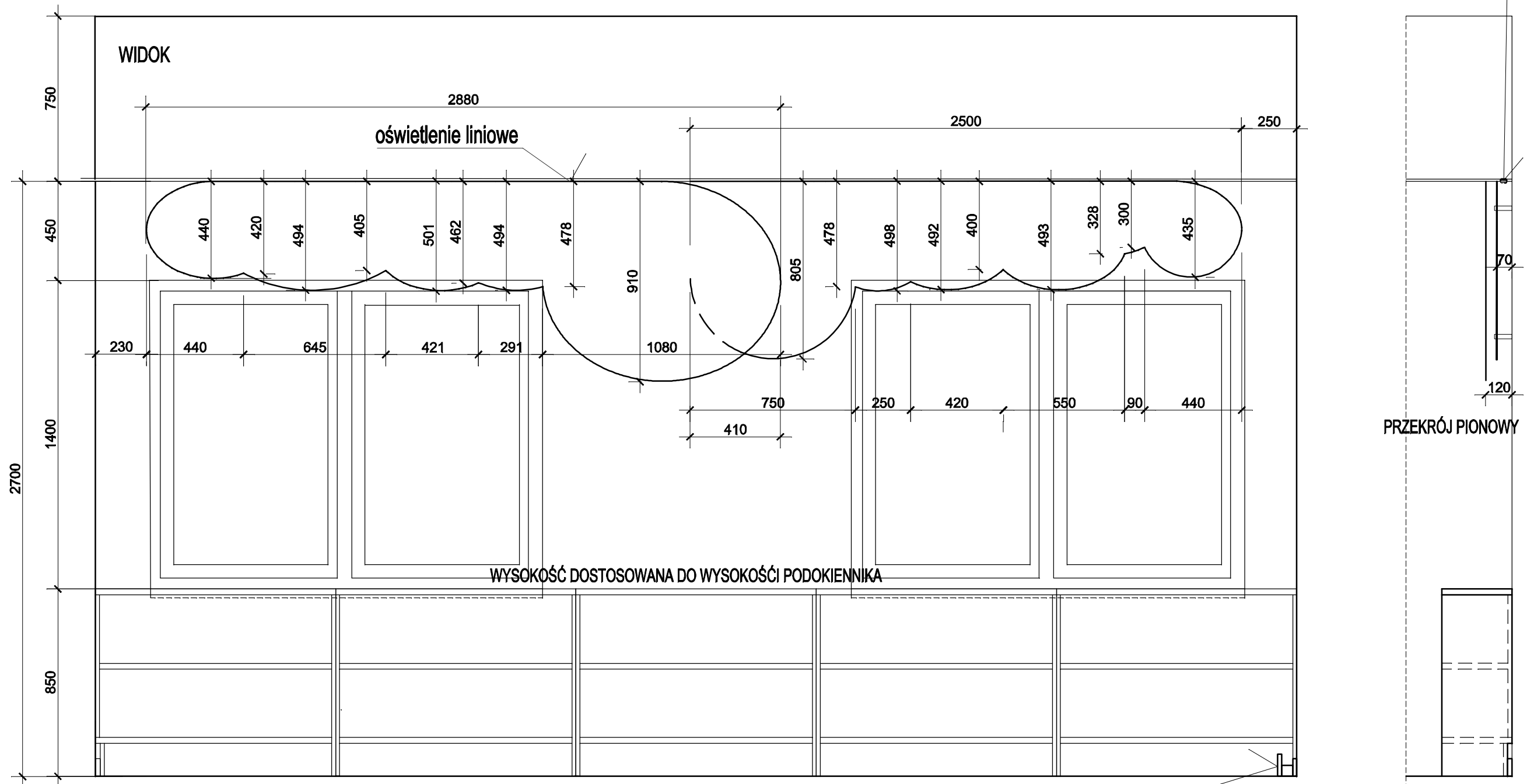


PROJEKTOWANIE WNETRZ MARLENA ŚWITOŃ 58-400 Spalca, ul. Świerkowa 25 tel. 722 363 222		
MIEJSKA BIBLIOTEKA PUBLICZNA W ŚWIDNICY FILIA NR 2 W ŚWIDNICY, UL. SŁOBÓDZKIEGO 19		PROJEKT WYPOSAŻENIA
ZAPLECZE SOCJALNE 20	NR RYS. 31	SKALA 1:20
PROJEKTANT mgr inż.arch.Marlena Świłoń	UPRAW. DO PROJ. W SPEC. ARCH. B.O. NR 24/05/DOJA	DATA 27.08.2021 r.
PODPIS		

UWAGA ! KONIECZNE NAMIERZENIE WYMIARÓW CAŁKOWITYCH PO WYKONANIU PRAC BUDOWLANYCH

KSZTAŁT CHMUR WYCIĘTY Z PLEXI MLECZNEJ o gr. 5 mm MOCOWANEJ DO ŚCIANY ZA POMOCĄ DYSTANSÓW MONTAŻOWYCH W KOLORZE BIAŁYM

PROFIL LED MICRO-ALU 15x6, klusdesing
Z OSŁONKĄ MLECZNĄ



RYNIENKA Z PŁYTY MEBLOWEJ

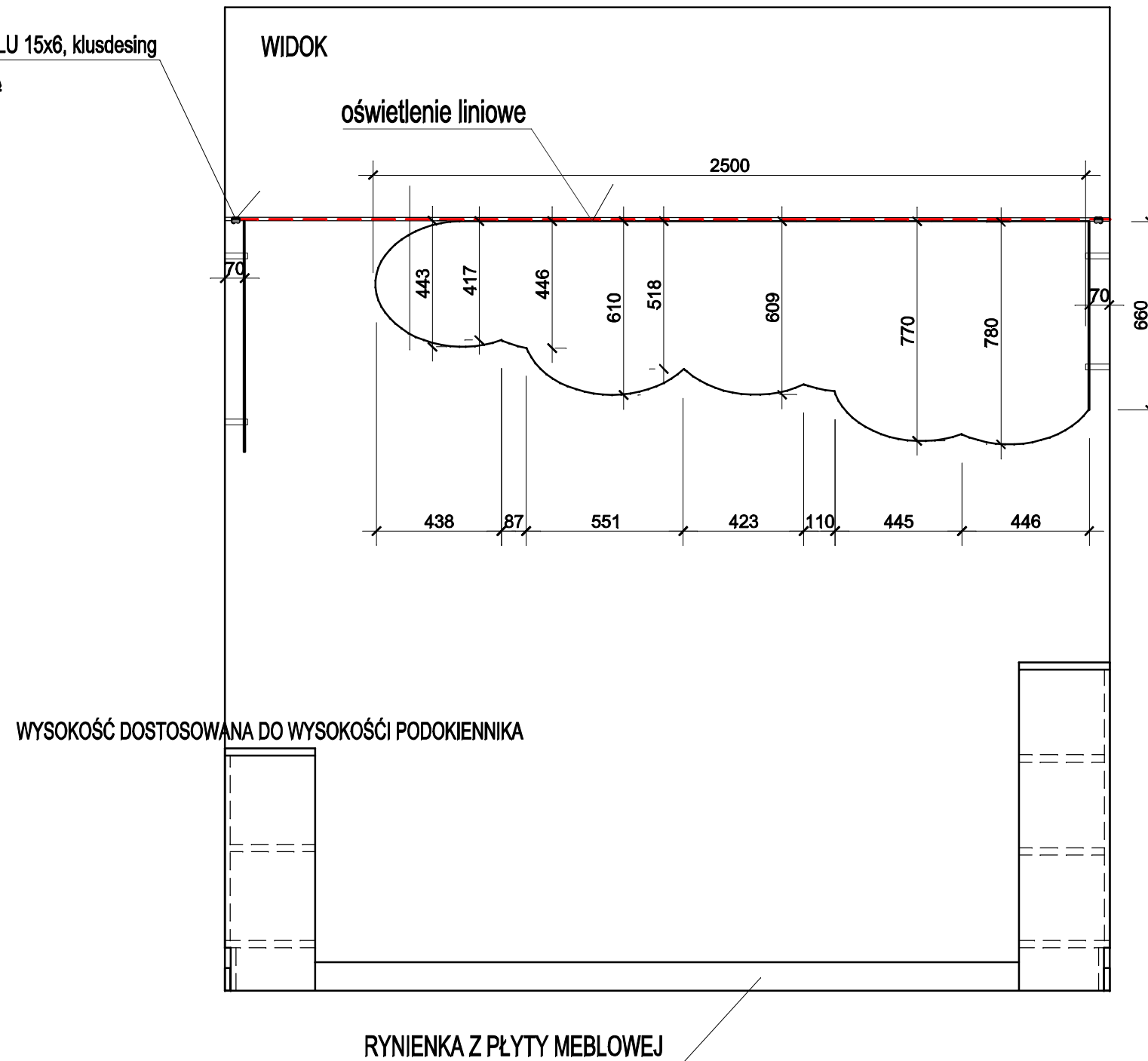
LISTWA PRZYPODŁOGOWA MDF wysokości 8 cm w kolorze ścian

PROJEKTOWANIE WNETRZ MARLENA ŚWITOŃ 58-400 Spalica, ul. Świerkowa 25 tel. 722 363 222			
MIEJSKA BIBLIOTEKA PUBLICZNA W ŚWIDNICY FILIA NR 2 W ŚWIDNICY, UL. SŁOBÓDZKIEGO 19		PROJEKT WYPOSAŻENIA	
SALA DZIECIĘCA - chmury 1		NR RYS. 32	SKALA 1:20
PROJEKTANT mgr inż.arch. Marlena Świtoń	UPRAW. DO PROJ. W SPEC. ARCH. B.O. NR 24/05/DOIA	DATA 27.08.2021 r.	PODPIS

UWAGA ! KONIECZNE NAMIERZENIE WYMIARÓW CAŁKOWITYCH PO WYKONANIU PRAC BUDOWLANYCH

KSZTAŁT CHMUR WYCIĘTY Z PLEXI MLECZNEJ o gr. 5 mm MOCOWANEJ DO ŚCIANY ZA POMOCĄ DYSTANSÓW MONTAŻOWYCH W KOLORZE BIAŁYM

PROFIL LED MICRO-ALU 15x6, klusdesing
Z OSŁONKĄ MLECZNĄ



PROJEKTOWANIE WNEȚRZ MARLENA ŚWITOŃ
56-400 Spallice, ul. Świerkowa 25 tel. 722 363 222

MIEJSKA BIBLIOTEKA PUBLICZNA W ŚWIDNICY
FILIA NR 2 W ŚWIDNICY, UL. SŁOBÓDZKIEGO 19

PROJEKT
WYPOSAŻENIA

SALA DZIECIĘCA - chmury2

NR RYS.
33

SKALA
1:20

PROJEKTANT
mgr inż.arch. Marlena Świtoń

UPRAW. DO PROJ.
W SPEC. ARCH. B.O.
NR 24/05/DOIA

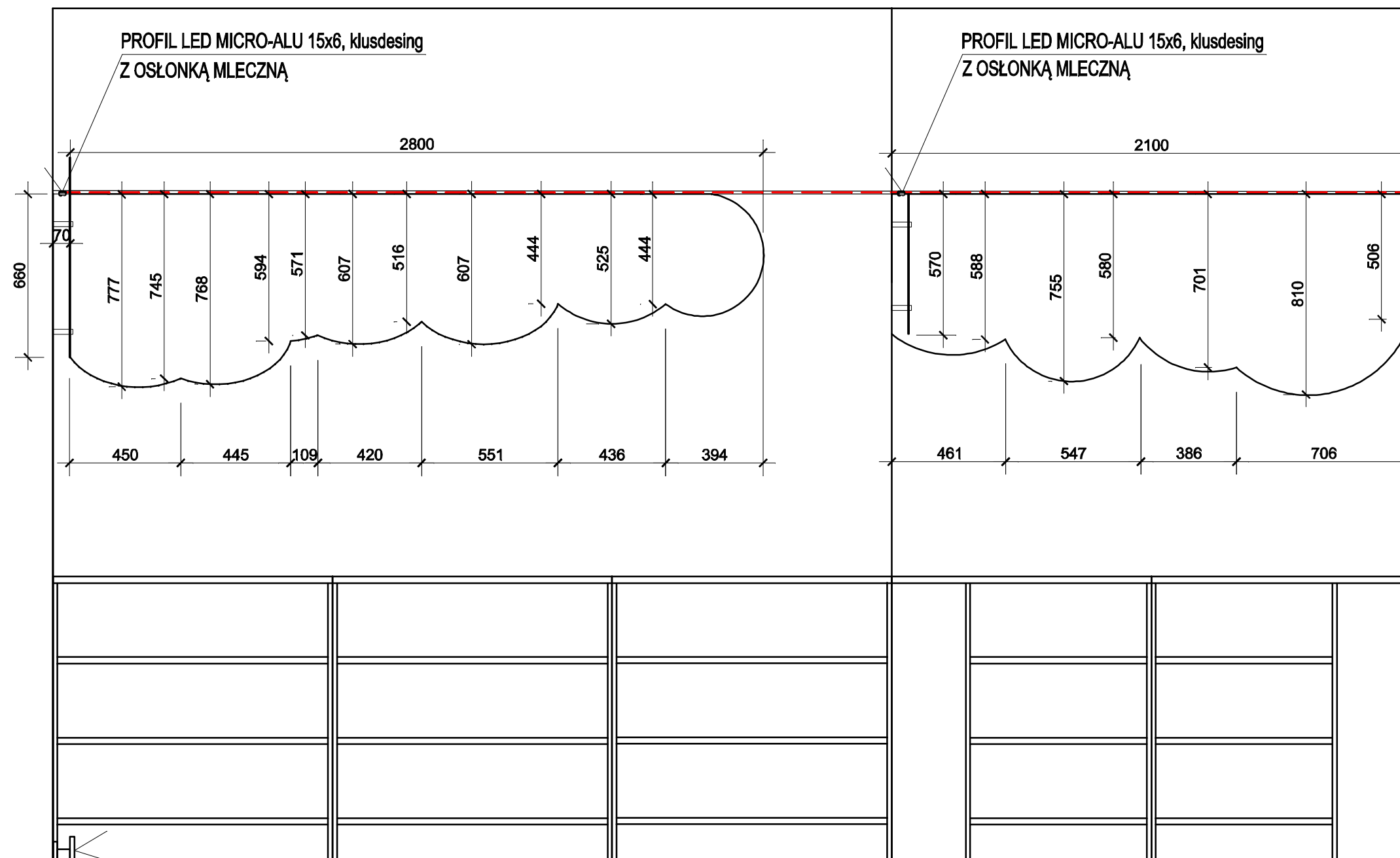
DATA
27.08.2021 r.

PODPIS

UWAGA ! KONIECZNE NAMIERZENIE WYMIARÓW CAŁKOWITYCH PO WYKONANIU PRAC BUDOWLANYCH

KSZTAŁT CHMUR WYCIĘTY Z PLEXI MLECZNEJ o gr. 5 mm MOCOWANEJ DO ŚCIANY ZA POMOCĄ DYSTANSÓW MONTAŻOWYCH W KOLORZE BIAŁYM

WIDOK



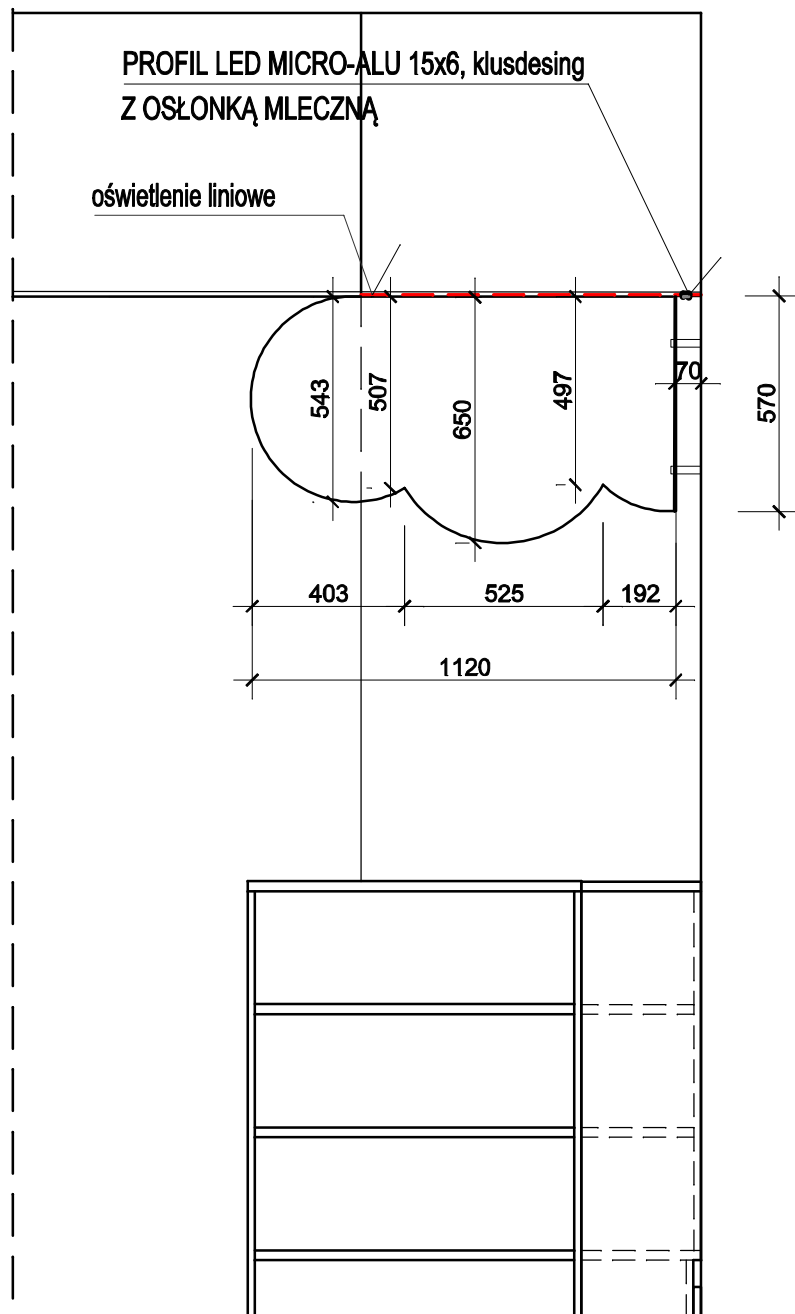
RYNIENKA Z PŁYTY MEBLOWEJ

LISTWA PRZYPODŁOGOWA MDF wysokości 8 cm w kolorze ścian

PROJEKTOWANIE WNĘTRZ MARLENA ŚWITOŃ 56-400 Spallice, ul. Świerkowa 25 tel. 722 363 222			
MIEJSKA BIBLIOTEKA PUBLICZNA W ŚWIDNICY FILIA NR 2 W ŚWIDNICY, UL. SŁOBÓDZKIEGO 19			PROJEKT WYPOSAŻENIA
SALA DZIECIĘCA - chmury 3		NR RYS. 34	SKALA 1:20
PROJEKTANT mgr inż.arch. Marlena Świtoń	UPRAW. DO PROJ. W SPEC. ARCH. B.O. NR 24/05/DOIA	DATA 27.08.2021 r.	PODPIS

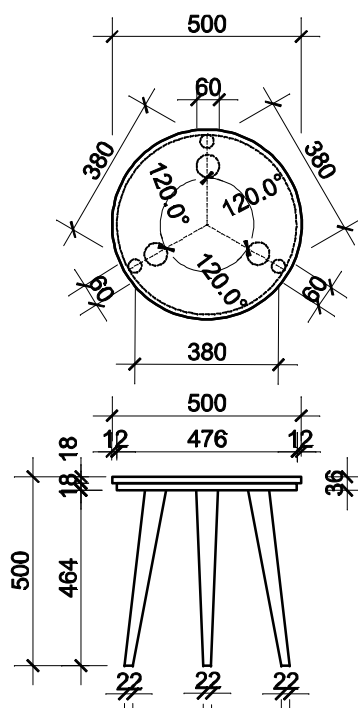
UWAGA ! KONIECZNE NAMIERZENIE WYMIARÓW CAŁKOWITYCH PO WYKONANIU PRAC BUDOWLANYCH
KSZTAŁT CHMUR WYCIĘTY Z PLEXI MLECZNEJ o gr. 5 mm
MOCOWANEJ DO ŚCIANY ZA POMOCĄ DYSTANSÓW MONTAŻOWYCH W KOLORZE BIAŁYM

WIDOK



PROJEKTOWANIE WNEŹRZ MARLENA ŚWITOŃ 56-400 Spalice, ul. Świerkowa 25 tel. 722 363 222			
MIEJSKA BIBLIOTEKA PUBLICZNA W ŚWIDNICY FILIA NR 2 W ŚWIDNICY, UL. SŁOBÓDZKIEGO 19		PROJEKT WYPOSAŻENIA	
SALA DZIECIĘCA - chmury 4		NR RYS. 35	SKALA 1:20
PROJEKTANT mgr inż.arch. Marlena Świtoń	UPRAW. DO PROJ. W SPEC. ARCH. B.O. NR 24/05/DOIA	DATA 27.08.2021 r.	PODPIS

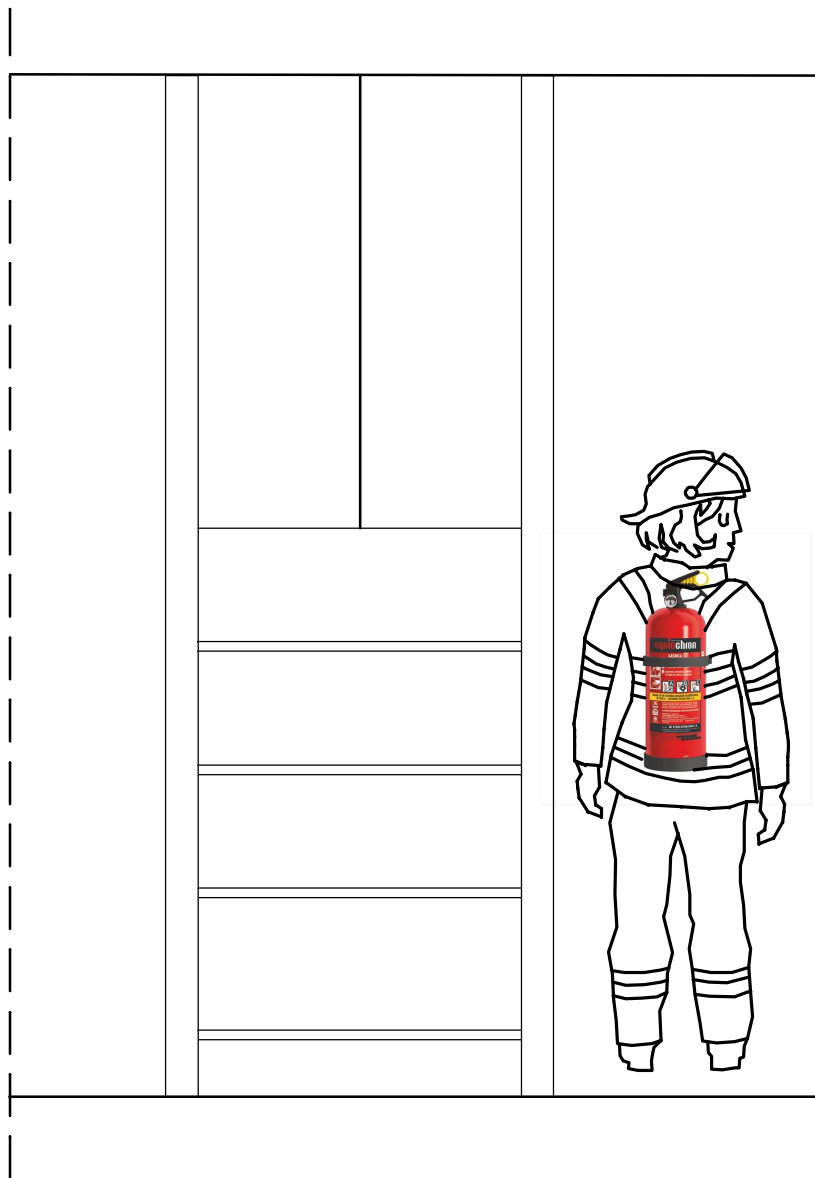
WIDOK Z GÓRY I Z BOKU



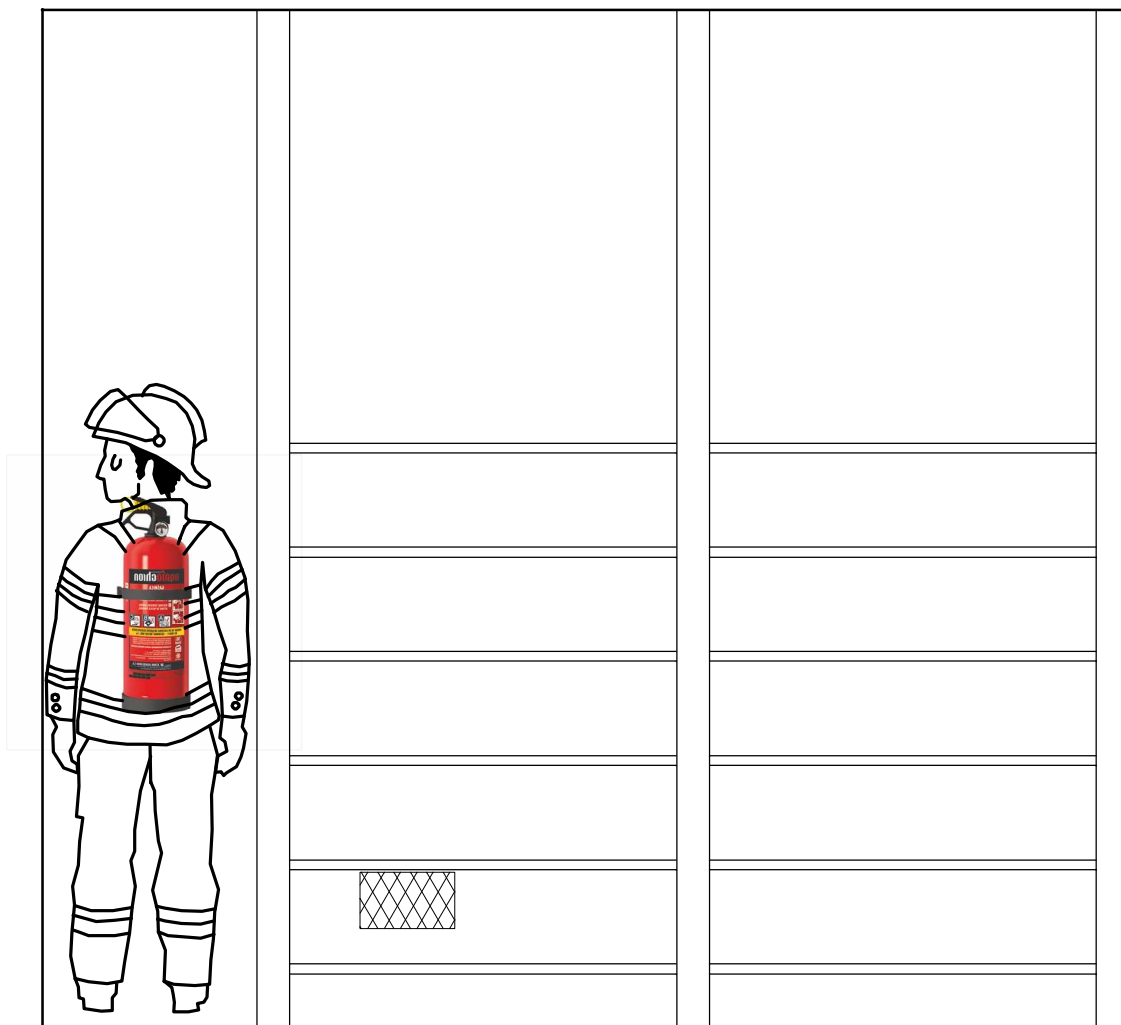
BLAT - PŁYTA MEBLOWA - RAL 1016 (CYTRYNA)

NOGI - DREWNO - RAL 1016 (CYTRYNA)

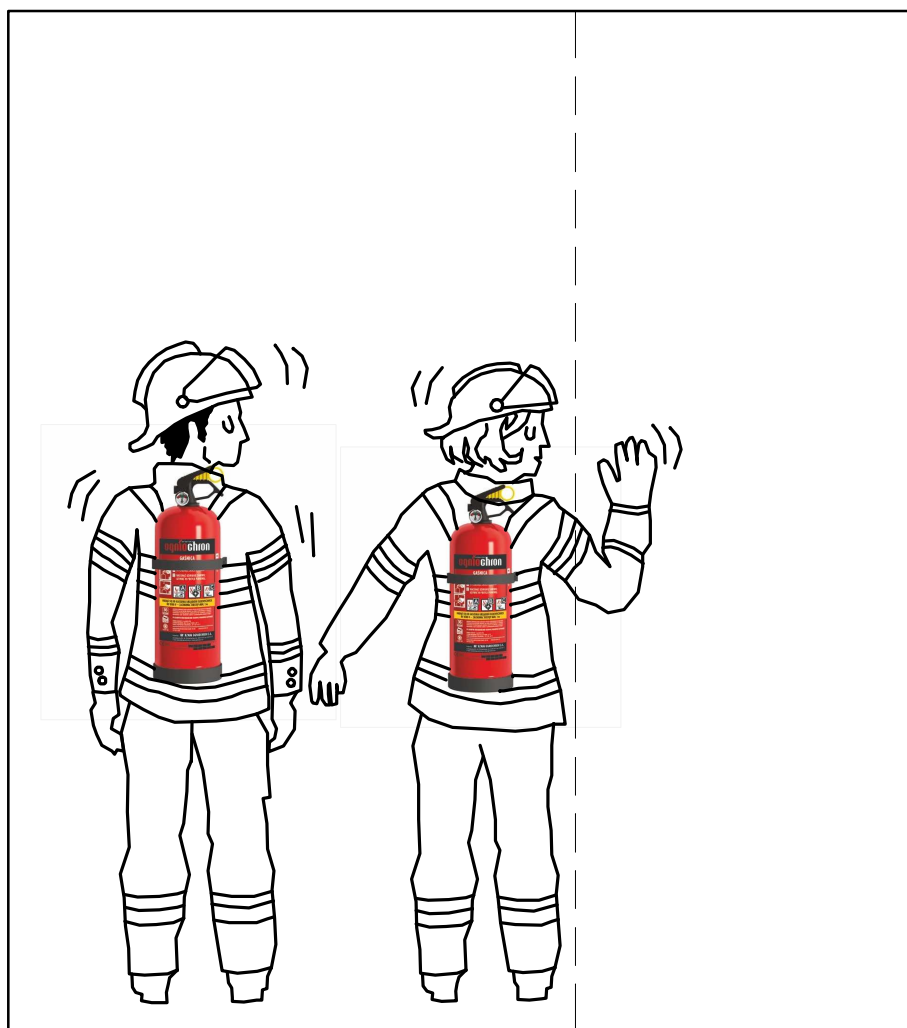
PROJEKTOWANIE WNETRZ MARLENA ŚWITOŃ 56-400 Spalice, ul. Świerkowa 25 tel. 722 363 222			
MIEJSKA BIBLIOTEKA PUBLICZNA W ŚWIDNICY FILIA NR 2 W ŚWIDNICY, UL. SŁOBÓDZKIEGO 19		PROJEKT WYPOSAŻENIA	
STOLIK KAWOWY 10		NR RYS. 36	SKALA 1:20
PROJEKTANT mgr inż.arch.Marlena Świtoń	UPRAW. DO PROJ. W SPEC. ARCH. B.O. NR 24/05/DOIA	DATA 27.08.2021 r.	PODPIS



PROJEKTOWANIE WNĘTRZ MARLENA ŚWITOŃ 56-400 Spalice, ul. Świerkowa 25 tel. 722 363 222			
MIEJSKA BIBLIOTEKA PUBLICZNA W ŚWIDNICY FILIA NR 2 W ŚWIDNICY, UL. SŁOBÓDZKIEGO 19			PROJEKT WYPOSAŻENIA
GAŚNICA 1		NR RYS. 37	SKALA 1:20
PROJEKTANT mgr inż.arch. Marlena Świtoń	UPRAW. DO PROJ. W SPEC. ARCH. B.O. NR 24/05/DOJA	DATA 27.08.2021 r.	PODPIS



PROJEKTOWANIE WNĘTRZ MARLENA ŚWITOŃ 56-400 Spalice, ul. Świerkowa 25 tel. 722 363 222			
MIEJSKA BIBLIOTEKA PUBLICZNA W ŚWIDNICY FILIA NR 2 W ŚWIDNICY, UL. SŁOBÓDZKIEGO 19		PROJEKT WYPOSAŻENIA	
GAŚNICA 2		NR RYS. 38	SKALA 1:20
PROJEKTANT mgr inż.arch.Marlena Świtoń	UPRAW. DO PROJ. W SPEC. ARCH. B.O. NR 24/05/DOIA	DATA 27.08.2021 r.	PODPIS



PROJEKTOWANIE WNĘTRZ MARLENA ŚWITOŃ 56-400 Spalice, ul. Świerkowa 25 tel. 722 363 222			
MIEJSKA BIBLIOTEKA PUBLICZNA W ŚWIDNICY FILIA NR 2 W ŚWIDNICY, UL. SŁOBÓDZKIEGO 19		PROJEKT WYPOSAŻENIA	
GAŚNICA 3		NR RYS. 39	SKALA 1:20
PROJEKTANT mgr inż.arch.Marlena Świtoń	UPRAW. DO PROJ. W SPEC. ARCH. B.O. NR 24/05/DOJA	DATA 27.08.2021 r.	PODPIS